

AKU NŮŽKY 2v1

s teleskopickou rukojetí

CORDLESS SHEARS 2v1

with Telescopic Handle



indikátor nabití
battery charge indicator



adaptér
adaptor



bezpečnostní spínač
safety switch



Aku nůžky 2v1 s teleskopickou rukojetí

Model: N0E-KT01-90X120L

návod k použití

Vážený zákazníku, děkujeme Vám za důvěru, kterou jste projevili nákupem tohoto výrobku. Důkladně si přečtěte tyto pokyny k použití a uchovejte je pro další použití.

Bezpečnostní pokyny

Varování! Před použitím výrobku si pozorně přečtěte všechna upozornění a varování. Nedodržení pokynů a instrukcí byste mohli způsobit elektrický zkrat, požár, zranění či jiné závažné následky. Uchovejte tyto instrukce pro pozdější využití. Výraz „elektrické nářadí“ v upozornění se vztahuje k Vašemu hlavnímu přípojnému elektrickému nářadí nebo k nářadí s bateriovým napájením. Budte dostatečně obeznámeni s ovládáním a se správným používáním nářadí. Nikdy nenechte nářadí používat osoby, které nebyly seznámeny s jeho fungováním, nebo děti.

Udržujte pracovní plochu bez překážek. Zaplněné a tmavé plochy znásobují pravděpodobnost nehody. Nepoužívejte elektrické nářadí v prostředí s možností exploze, nebo například v přítomnosti hořlavých tekutin, plynů nebo částic. Elektrické nářadí vytváří jiskry, které by mohly způsobit vznícení prachu nebo kouře. Udržujte děti a nepoučené osoby dál od nářadí, když je používáno. Nepozornost může způsobit ztrátu Vaší kontroly nad ovládáním nářadí a hrozí nebezpečí úrazu.

Bezpečnostní upozornění

Před každou manipulací přístroj vždy vypněte. Břity pokračují v pohybu ještě několik sekund poté, co je přístroj vypnut. **Upozornění! Nedotýkejte se pohyblivých břitů.**

Elektrické zabezpečení

Zástrčka síťového adaptéru elektrického nářadí musí odpovídat el. zásuvce. Nikdy zásuvku neupravujete. Používejte pouze originální adapter, který je součástí balení. Nepoužívejte žádné jiné, neoriginální adaptéry. Nevystavujte elektrické nářadí dešti nebo vlhkému prostředí. Vniknutí vody do nářadí zvyšuje riziko elektrického zkratu. Nepoužívejte adaptér s poškozeným připojovacím kabelem. Nikdy za kabel netahejte při přenášení výrobku či práci s tímto nářadím. Kabel nesmí být v blízkosti topení, oleje, ostrých hran nebo pohyblivých částí. Poškozené nebo zamotané kabely zvyšují riziko elektrického zkratu.

Osobní bezpečnost

Budte vždy pozorný a opatrný při práci s tímto nářadím. Nepoužívejte nářadí, když jste unavení nebo pod vlivem drog, alkoholu nebo prášků. Chvilka nepozornosti během obsluhy nářadí by mohla způsobit vážné následky a poranění. Použijte osobní, ochranné vybavení. Vždy si nasadte ochranu očí. Ochranné vybavení jako například masku, bezpečnostní brýle, pracovní obuv, přilbu, použijte, abyste se vyhnuli jakémukoliv poranění. Především neúmyslnému spuštění. Ujistěte se, že vypínač je v pozici off předtím, než zařízení zapojíte do napájecího zdroje (zásuvka nebo baterie) nebo před výměnou nožů. Před výměnou nožů vždy vytáhněte bezpečnostní pojistku, která brání nechtěnému spuštění přístroje.

Při práci udržujte správné postavení a stabilitu. To Vám umožní lepší ovládní nářadí při neočekávaných situacích. Oblečte si vhodné oblečení. Neoblekejte si volné oblečení nebo šperky. Držte své vlasy, oblečení nebo rukavice dál od pohybujících se částí. Volné oblečení, šperky nebo dlouhé vlasy by se mohly zachytit do pohybujících se částí.

Udržujte rukojeť suchou, čistou a dál od oleje nebo mastí. Kluzká rukojeť nedovoluje pevné držení a kontrolu nářadí při neočekávaných situacích.



Přečtěte si návod k použití.



Upozornění!
Ostré zastříhací hroty pokračují v pohybu i chvíli poté, co je výrobek vypnutý.



Používejte ochrannou obuv a rukavice.



Používejte chrániče sluchu a očí.



Nevystavujte výrobek dešti.



Používejte nabíječku pouze uvnitř domu.



Nabíječka obsahuje bezpečnostní transformátor.



Pozor na odlétající části/kousky materiálu.



Při používání ostatní osoby musí udržovat odstup.

Použití a údržba elektrického nářadí

Přístroj je určen pro zastřížení keřů a trávniku a je vhodný jen pro domácí využití.

Nepoužívejte nářadí, pokud vypínač nejde zapnout či vypnout. Nářadí, které nelze ovládat, nesmí být používáno, protože je nebezpečné a je třeba jej opravit. Odpojte zásuvku z napájení před jakoukoliv úpravou nářadí, výměnou příslušenství nebo jeho skládováním. Toto preventivně bezpečnostní opatření snižuje riziko nechtěného spuštění přístroje. Ukládněte nářadí mimo dosah dětí a nedovolte nepověřeným osobám pracovat s ním. Udržujte nářadí v dobrém stavu. Zkontrolujte upevnění pohyblivých částí. Pokud je nářadí poškozené, nechte jej před dalším používáním opravit. Kvůli nesprávnému udržování nářadí často dochází k nechtěným nehodám. Udržujte břity nářadí ostré a čisté. Správná údržba břitů snižuje pravděpodobnost nehody a nářadí se lépe používá. Používejte nářadí, jeho příslušenství a jiné součástky v souladu s tímto návodem. Použití nářadí k jiným účelům, než pro které je určeno, je zakázáno.

Bezpečnostní upozornění

Držte všeskeré části těla mimo dosah břitů. Nemanipulujte s řezanými materiály ani nadržte materiál, který má být ustřížen v rukou, pokud se čepele pohybují. Ujistěte se, že je nářadí vypnuto, když se jej chystáte čistit. Chvilce nepozornosti může způsobit během obsluhy nářadí vážné poranění osoby. Držte nářadí pomocí rukojeti, i když jsou čepele zastaveny. Když nářadí přemísťujete nebo ukládáte ke skladování, vždy jej vložte do jeho originálního obalu. Používejte přístroj pouze za denního světla nebo při dobrém umělém osvětlení. Zapněte přístroj teprve, když jsou Vaše ruce i nohy mimo dosah břitů.

Vždy aktivujte bezpečnostní pojistku, když:

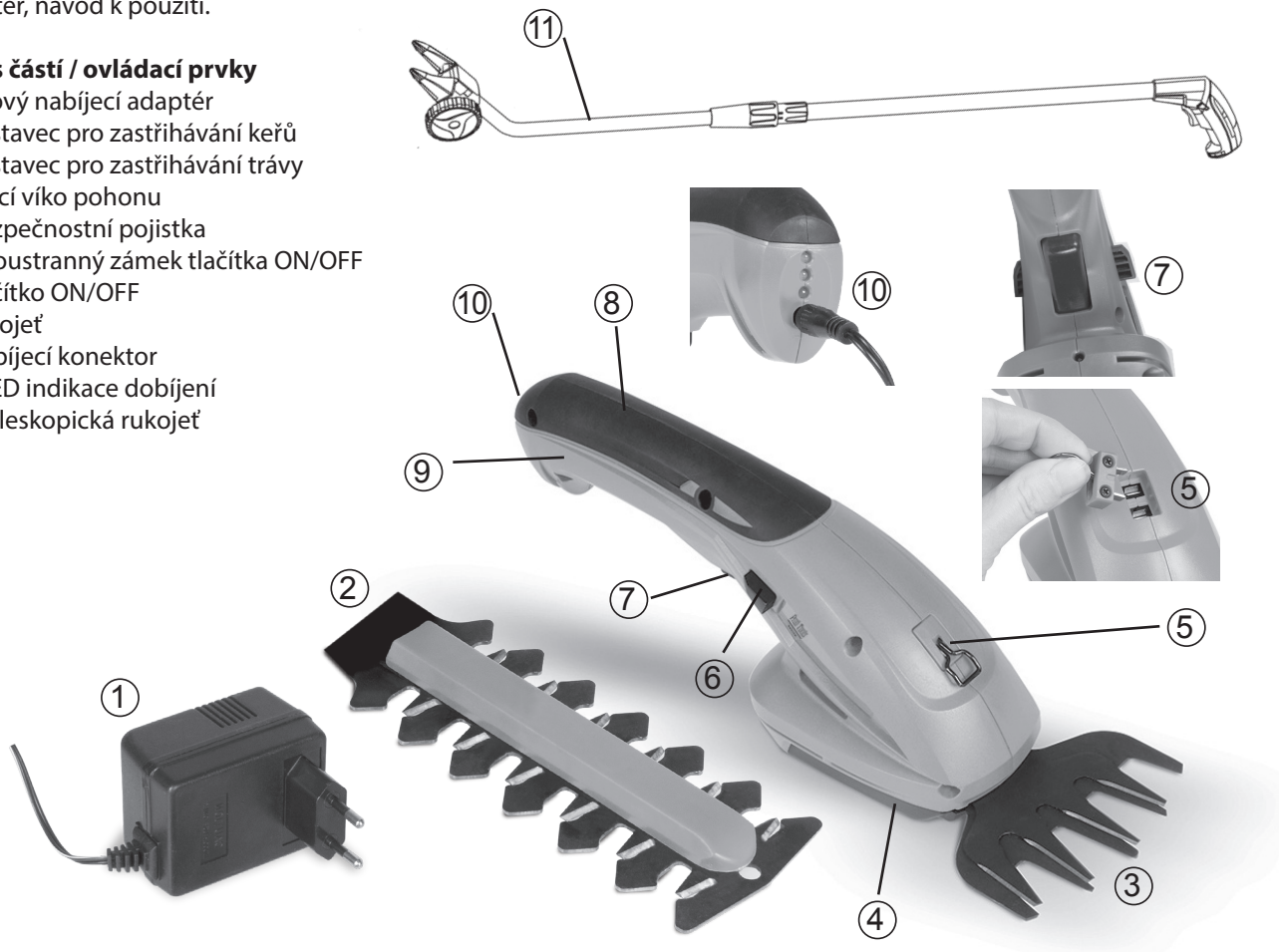
- necháváte přístroj bez dozoru
- potřebujete odstranit překážky v cestě
- potřebujete zkontrolovat, vyčistit nebo upravit jednotku
- narazíte na cizí předmět
- přístroj začne abnormálně vibrovat nebo se jinak nezvykle chovat

Obsah balení:

zastříhávač, nástavec pro zastříhávání keřů, nástavec pro zastříhávání trávy, teleskopická rukojeť, síťový nabíjecí adaptér, návod k použití.

Popis částí / ovládací prvky

1. síťový nabíjecí adaptér
2. nástavec pro zastříhávání keřů
3. nástavec pro zastříhávání trávy
4. krycí víko pohonu
5. bezpečnostní pojistka
6. oboustranný zámek tlačítka ON/OFF
7. tlačítko ON/OFF
8. rukojeť
9. dobíjecí konektor
10. LED indikace dobíjení
11. teleskopická rukojeť



Nabíjení přístroje

Před použitím přístroj plně dobijte. K dobíjení použijte pouze originální nabíječku, která je součástí balení, nepoužívejte jiné nabíječky. Baterie Li-Ion je chráněna proti příliš velkému vybití. Pokud je baterie příliš vybitá, přístroj se sám vypne díky ochraně obvodu. Přístroj se vypne a ozve se zvuková signalizace.

Indikátor nabíječky se červeně rozsvítí. V okamžiku, kdy trvale svítí všechny tři diody zeleně, je baterie plně nabitá. Během dobíjecího procesu se rukojeť přístroje zahřeje, což je naprosto normální.

Nepoužívejte přístroj během procesu dobíjení. Jakmile zástrčku nabíječky zapnete do zásuvky, přístroj se začne nabíjet.

Používání / a obsluha přístroje

1. Vytáhněte bezpečnostní pojistku (5).

Tuto pojistku aktivujte (vytáhněte) vždy, když měníte zastříhací nástavec, nebo když s přístrojem jinak manipulujete (např. čistíte ...)

2. Odjistěte a vysuňte (ve směru šipky) krycí víko pohonu.

3. Vložte zastříhací nástavec ozubeným kolem směrem k pohonu a zajistěte krycím víkem. Přesvědčte se, že nástavec je víkem dobře zajištěn.

Zapnutí: zatlačte na bezpečnostní tlačítko (6) a současně stiskněte ON/OFF (7).

Vypnutí: uvolněte ON/OFF spouštěč (7).

Zastříhávání keřů

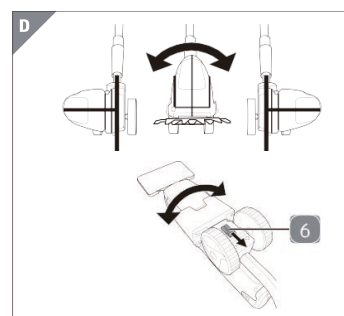
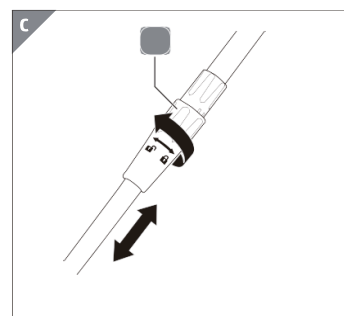
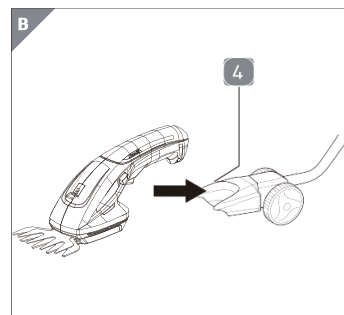
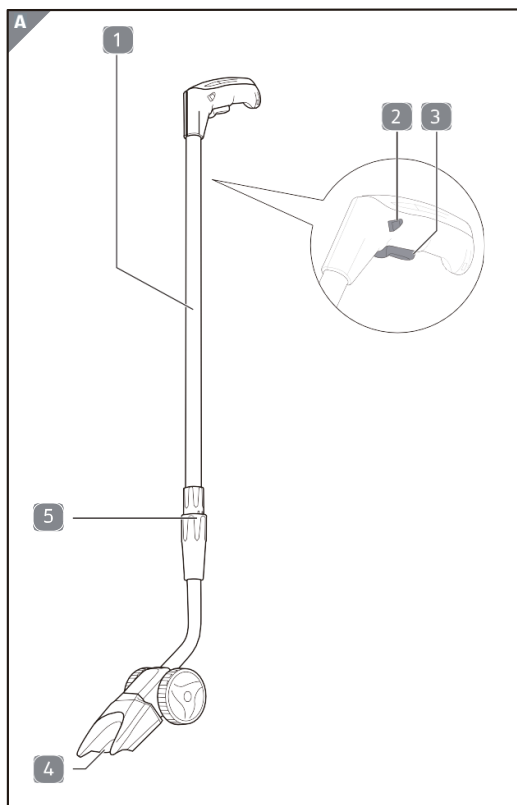
Držte nářadí dál od sebe. Stůjte v bezpečné a stabilní pozici. Před zastříháváním zkontrolujte, zda v místech, kde budete pracovat, se nevyskytují žádné cizí předměty (dráty, kameny ..atd.). Přístroj stříhá stonky v tloušťce až 8 mm. Když stříháte, pohybujte se stabilně podél linie stříhání.

Zastříhávání trávy

Pohybujte přístrojem podél okraje trávníku. Břity nesmí přijít do kontaktu s dlážděnými povrchy, kameny, zahradní zdi apod., mohlo by dojít k jejich opotřebení a ztupení. Pro usnadnění práce při zastříhávání trávy, můžete použít teleskopickou rukojeť. Instalace a použití teleskopické rukojeti viz. níže.

Upozornění: Po použití nasuňte na břity ochranné krytky.

1. Teleskopická rukojeť
2. Zámek spouštěcího tlačítka
3. Spouštěcí tlačítko
4. Připojovací základna
5. Zámek teleskopické rukojeti
6. Tlačítko pro uvolnění rotace



Údržba

Abyste si zajistili dlouhou životnost a spolehlivost přístroje, pravidelně provádějte následující údržbu. Po každém použití zkontrolujte stav břitů a ostatních částí výrobku. Přístroj a nástavce s břity vyčistěte. Před čištěním vždy vytáhněte bezpečnostní pojistku (5). Pokud zjistíte jakékoliv poškození, nezasahujte nijak do přístroje a kontaktujte autorizovaný servis.

Údržba břitů

Vždy po použití zařízení očistěte břity a promažte je k tomu určeným olejovým prostředkem. Během delší doby řezání je doporučeno pravidelně promazávat břity přístroje olejem. Zkontrolujte vizuální stav řezných okrajů břitů. Ujistěte se, že jsou břity chráněny krytem, když přístroj není používán.

Upozornění: Oblékněte si rukavice, když se chystáte břity vyměnit nebo čistit. Postupujte dle instrukcí v návodu.

Čištění/uskladnění

Vnější část přístroje vyčistíte pomocí jemného, mírně navlhčeného hadříku nebo žínky. Nepoužívejte rozpouštědla, leštidla nebo abrazivní čisticí prostředky. Údržba nástavců viz. výše. Uskladněte přístroj na bezpečném a suchém místě mimo dosah dětí.

Specifikace výrobku

Model: N0E-KT01-90X120L

Pracovní čas cca 30 min po plném nabití

Dobíjecí čas cca 4-5h / Typ baterie Li-Ion

Napětí baterie 7,2V / Kapacita baterie 1,5Ah

Vstupní napětí: AC 220-240V/50Hz

Výstupní napětí: DC 9V / 400mA

Hladina akustického tlaku Lwa: 88dB

Ochrana životního prostředí

Informace k likvidaci elektrických a elektronických zařízení.

Po uplynutí doby životnosti produktu nebo v okamžiku, kdy by oprava byla neekonomická, produkt nevhazujte do domovního odpadu. Za účelem správné likvidace výrobku jej odevzdejte na určených sběrných místech, kde budou přijata zdarma.

Správnou likvidací pomůžete zachovat cenné přírodní zdroje a napomáháte prevenci potenciálních negativních dopadů na životní prostředí a lidské zdraví, což by mohly být důsledky nesprávné likvidace odpadů. Další podrobnosti si vyžádejte od místního úřadu nebo nejbližšího sběrného místa. Při nesprávné likvidaci tohoto druhu odpadu mohou být v souladu s národními předpisy uděleny pokuty.

Baterie nevhazujte do běžného odpadu, ale odevzdejte na místa zajišťující recyklaci baterií.

Servis:

V případě, že po zakoupení výrobku zjistíte jakoukoli závadu, kontaktujte servisní oddělení. Při použití výrobku se řiďte pokyny uvedenými v příloženém návodu k použití. Na reklamaci nebude brán zřetel, pokud jste výrobek pozměnili či jste se neřídili pokyny uvedenými v návodu k použití.

Záruka se nevztahuje

- na přirozené opotřebenění funkčních částí výrobku v důsledku jeho běžného užívání
- na servisní zásahy související se standardní údržbou výrobku (např. čištění, výměna dílů podléhajících běžnému opotřebenění)
- na závady způsobené vnějšími vlivy (např. klimatickými podmínkami, prašností, nevhodným použitím apod.)
- na mechanická poškození v důsledku pádu výrobku, nárazu, úderu do něj apod.
- na škody vzniklé neodborným zacházením nebo použitím výrobku v rozporu s návodem k obsluze, přetížením, použitím nesprávných nebo neoriginálních dílů, při použití nevhodného nebo neoriginálního příslušenství či nevhodných nástrojů apod.
- na škody vzniklé použitím neoriginálních adaptérů nebo na použití originálního adaptéru k jinému výrobku. Je vždy nutné dodržet vzájemnou kompatibilitu v rámci jednoho výrobku.

U reklamovaných výrobků, které nebyly řádně zabezpečeny proti mechanickému poškození při přepravě nese riziko případné škody výhradně majitel. Dodavatel si vyhrazuje právo na případné změny v návodu k použití a neručí za možné tiskové chyby. Vyobrazení a popis se mohou lišit od skutečnosti v závislosti na modelu.

DOBÍJECÍ AKUMULÁTORY

Nové akumulátory nebo akumulátory po dlouhodobém skladování dosahují plné kapacity až po provedení několika nabití a vybití. Akumulátory je v tomto případě doporučeno nabíjet standardním nabíjením, jednou desetinou kapacity akumulátoru, po dobu popsanou v návodu k používání (může se jednat o rozmezí 5 až 16 h, dle typu baterie). Před nabíjením, nechte se vždy teplota akumulátoru stabilizuje na pokojovou teplotu.

Nabíjení akumulátorů s teplotou pod 15°C a nad 30°C se projeví v dalším cyklu poklesem kapacity. Stabilizace teploty z 0°C na 15°C v pokojové teplotě trvá přibližně 2 hodiny. Nutno si uvědomit, že je třeba stabilizovat teplotu uvnitř akumulátoru, nejenom na povrchu. Nabíjení akumulátoru s teplotou pod 0°C nebo nad 40°C způsobí velké samovybití akumulátoru. U výrobků určených pro užívání venku, je nutné počítat s tím, že při teplotách pod 0°C a nad 40°C, může dojít i k omezení funkce přístroje. To se projeví tím, že sice akumulátor po nabití má plnou kapacitu, ale po několika málo dnech je plně vybit.

POUŽÍVÁNÍ: akumulátory by neměly být nikdy a za žádných okolností při vybití zcela vybity, neboť takový stav může vést až k jejich zničení. Pokud máte několik akumulátorů v jedné sadě, dodržujte minimální konečné vybíjecí napětí na jeden článek (NiMH 1V; Li-Pol 3V; Li-Ion 3V; SLA 1,75V).

Při nedodržení max. hodnot napětí pro nabíjení a min. hodnot napětí pro vybití, dojde k poškození akumulátoru nebo k rychlé ztrátě kapacity. Je nutné mít na paměti, že pokud používáme akumulátor např. 12V NiMH (složený z 10 samostatných článků), tak při poklesu napětí na 1V na článek, má akumulátor celkové napětí ještě 10V. Při tomto napětí lze obvykle ještě akumulátor používat (AKU vrtačka již nechce utáhnout ani jeden šroub, dětské autíčko již nechce popojet, ale po chvíli odpočinku ještě šroub dotáhnete a autíčko ještě kousek popojede nebo necháme rozsvícenou svítilnu, dokud se ještě žhaví vlákno, i když už nám stejně neposvítí), ale riskujeme tím jeho poškození a tím pádem výrazně snižujeme jeho životnost.

SKUTEČNÁ ŽIVOTNOST: akumulátorů značně závisí na podmínkách, za kterých jsou tyto provozovány (teplota okolí, nabíjecí a vybíjecí proudy atd.) Životnost standardního akumulátoru provozovaného za vhodných podmínek by měla být až 500 cyklů u NiMH, až 500 cyklů u SLA (olověný akumulátor), 250 až 350 cyklů u Li-Pol a Li-Ion. Za hranici životnosti se považuje ztráta 40 – 30 % kapacity akumulátoru v porovnání s novým akumulátorem. Tuto ztrátu kapacity, běžným užíváním, nelze v žádném případě považovat za vadu akumulátoru, ale za vlastnost danou povahou baterie.

SAMOVYBITÍ: je vlastnost akumulátoru, v jejímž důsledku dochází při skladování k postupnému snižování náboje, který je akumulátor při následném vybití schopný dodat do zátěže. Rychlost úbytku náboje (snižování kapacity) je značně závislá na teplotě okolí při skladování. Se vzrůstající teplotou vzrůstá i samovybití.

SKLADOVÁNÍ: akumulátory skladujte ve stavu nabitém a průběžně je dle povahy výrobku nabíjejte (např. po 3 měsících proveďte nabití baterie) Všechny typy akumulátorů doporučujeme skladovat při pokojové teplotě v suchém prostředí.

ZÁVĚR: Záleží na uvážení každého, jak se o akumulátory bude starat. Kdo si s výše uvedenými pravidly nebude lámat hlavu, v krátkém čase zaznamená pokles výkonu akumulátoru a bude muset pořídit jiný. Pokud se budete o akumulátor dobře starat a správně jej nabíjet, tak se vám zajisté odmění dlouhodobou životností a výkonností.

EU prohlášení o shodě

TV PRODUCTS CZ s.r.o.
Rybná 669/4, Praha 1, PSČ 110 00
IČO 26061333, DIČ 001-26061333
Prohlašuje

na svou výlučnou odpovědnost, že vlastnosti níže uvedeného výrobku splňují požadavky stanovené v zákoně č. 22/1997 Sb. a zákoně č.91/2016 Sb. o technických požadavcích na výrobky, ve znění pozdějších předpisů a novelizací, které se na něj vztahují, že je tento výrobek při jeho určeném použití bezpečný, a že byla přijata opatření, zaručující shodu všech výrobků uváděných na trh s technickou dokumentací a základními požadavky na výrobky

- Výrobek:** **AKU NŮŽKY 2v1 s teleskopickou rukojetí**
- Popis výrobku:** Ideální pro úpravu okrajů trávníku a zastřihávání okrasných dřevin, 2 snadno vyměnitelné lišty, s teleskopickou nastavitelnou rukojetí 80-120 cm
- Technické parametry:** Li-Ion baterie 7,2 V/1500 mAh, indikátor stavu nabití baterie
délka lišty na keře 150 mm, šířka lišty na trávu 90 mm ,
bezpečnostní spínač, doba chodu: cca 30 min, doba nabíjení: 4
hodiny, adaptér pro dobíjení baterie součástí balení
- Model č.** N0E-KT01-90X120L
- Výrobce:** Ningbo East Tools Co., Ltd., No. 207, East Buzheng,
Wangchun Zone, Yinzhou, Ningbo, China
- Dovozce:** **TV PRODUCTS CZ s.r.o.**
Rybná 669/4, Praha 1, 110 00
- Způsob posouzení shody:** dle zákona č. 22/1997 Sb. o technických požadavcích na výrobky a zákona č.90/2016 Sb. o posuzování shody stanovených výrobků při jejich dodávání na trh ve znění pozdějších předpisů a novelizací

Výrobek, na nějž se vztahuje toto prohlášení, je ve shodě s následujícími normami a předpisy:

- Směrnice EP a Rady 2011/65/EU (ROHS)
- The Machinery Directive 2006/42/EC
- Směrnice EP a Rady 2014/30/EU
- Nařízení vlády 481/2012
- Nařízení vlády 117/2016
- Nařízení vlády 118/2016
- EN62321-1
- EN 62321-2
- EN 62321-3-1
- EN 62321-4
- EN 62321-5

- EN 62321-6
- EN 62321-7
- EB 62321-7-2
- EN 62321-8
- EN 55014-1
- EN 55014-2
- EN 61000-3-2
- EN 61000-3-3
- EN 60745-1
- EN 60745-2-15
- EN 50636-2-94
- EN 62233

Vlastností uvedeného výrobku splňují všechny základní požadavky stanovené v nařízení vlády č.18/2003 Sb. / evropské směrnice 89/336/EEC, nařízení vlády 17/2003 Sb. / evropské směrnice 73/23EEC.

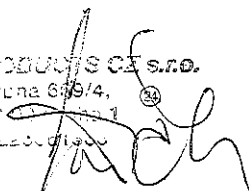
Doplňující informace: Technical Report No. 48.400.19.8087.17-00/01, vydal TÜV SÜD Certification and Testing (China) Co., Ltd, dne 27.12.2019
 Test Verification of Conformity No. 200200096HZH-V1, vydal Intertek Testing Services Hangzhou, dne 4.3.2020
 Test Report No. HZ10030018-001/ Amendment 6, vydal Intertek Testing Services Hangzhou, dne 4.3.2020
 Test Verification of Conformity No. 170900433HZH-V1, vydal Intertek Testing Services Hangzhou, dne 31.10.2017
 Report No. 141200408HZH-001, vydal Intertek Testing Services Hangzhou, dne 4.3.2015
 Report No. 141200408HZH-002, vydal Intertek Testing Services Hangzhou, dne 4.3.2015
 Report No. 160100132HZH-001-PAH, vydal Intertek Testing Services Hangzhou, dne 1.2.2016

Poslední dvojčíslí roku označení CE: 15, 16, 17, 19, 20

Místo vydání: v Českých Budějovicích

Datum vydání: 15.9.2020

Odpovědná osoba: Ing. Jiří Lavička, jednatel


 Ing. Jiří Lavička s.r.o.
 Rybná 636/4,
 310 00 České Budějovice
 IČO: 252001900