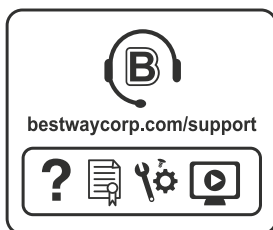


Bestway®



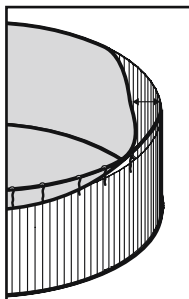
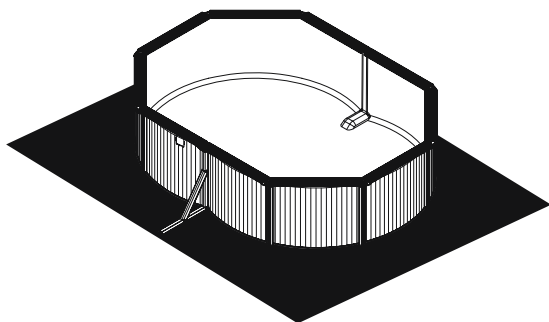
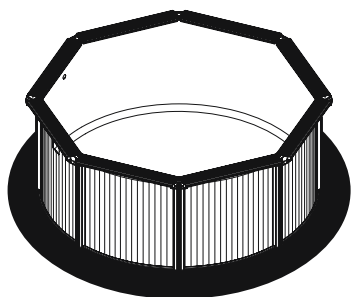
BAZÉNY HYDRIUM™ UŽIVATELSKÁ PŘÍRUČKA

www.bestwaycorp.com

Navštivte kanál YouTube společnosti Bestway 

**Upozornění!**

Před nastavením bazénu se ujistěte, že zvolené místo je naprosto pevné a rovné. Sestavte bazén na dodané zemní textilii.



POZNÁMKA: Z technických důvodů je plášť kratší než ocelová stěna bazénu. Pokud máte potíže s instalací pláště, umístěte plášť na slunce asi na jednu hodinu. Plášť bude více ohebný. Poté krok za krokem nasaďte plášť a při tom jej rukou natahujte. Tak zabráníte poškození pláště.



VAROVÁNÍ

Pečlivě si přečtěte, porozumějte a dodržujte všechny pokyny v této uživatelské příručce před tím, než začnete instalovat a používat plavecký bazén. Tato varování, pokyny a bezpečnostní návody se týkají některých rizik rekreace u bazénu, ale nepokrývají všechna rizika a nebezpečí ve všech situacích. Vždyďte opatrní, používejte zdravý rozum a správně se rozhodněte při jakékoliv vodní aktivitě. Uchovejte tuto příručku pro pozdější potřebu.

Bezpečnost neplavců

- Osoby, které neumí dobře plavat nebo jsou neplavci, musí být pod neustálým, aktivním a pozorným dohledem kompetentní dospělé osoby (pamatujte, že největší počet utonutí je u dětí mladších 5 let).
- Určete kompetentní dospělé osobu pro dohled nad bazénem, kdykoliv je používán.
- Osoby, které neumí dobře plavat, a neplavci musí při používání bazénu používat osobní ochranné pomůcky.
- Pokud se bazén nepoužívá, nebo není nad ním dohled, odstraňte z bazénu a jeho okolí všechny hračky, aby nepřitahovaly pozornost dětí.

Bezpečnostní zařízení

- Abyste zabránili utonutí dětí, doporučuje se zabezpečit přístup k bazénu bezpečnostním zařízením. Abyste předešli lezení dětí na vstupní ventil, doporučuje se instalovat zábranu (a zajistit všechny dveře a okna tam, kde je to potřeba), a zabránit tak nepovolaným osobám přístupu k bazénu.
- Zábrany, kryty bazénu, alamy nebo podobná bezpečnostní zařízení pomáhají, ale nemohou nahradit neustálý a kompetentní dohled dospělé osoby.

Záchranné prostředky

- Doporučuje se mít u bazénu záchranné prostředky (plavací kruh).
- Poblíž bazénu musí být fungující telefon s telefonními čísly pro případ nouze.

Bezpečné používání bazénu

- Snažte se, aby se všichni, včetně dětí, naučili plavat
- Načte se základům první pomoci (včetně srdeční masáže) a pravidelně si tyto znalosti osvěžujte. To může v případě nouze znamenat rozdíl mezi záchranou a smrtelnou nehodou.
- Poučte všechny uživatele bazénu, včetně dětí, jak se mají chovat v případě nouze.
- Nikdy neskákejte do míst, kde je málo vody. Může to vést k vážnému nebo smrtelnému úrazu.
- Nepoužívejte bazén pod vlivem alkoholu nebo léků, které mohou ovlivnit vaše bezpečné používání bazénu.
- Pokud jsou používány kryty bazénu, před vstupem do bazénu je všechny zcela odstraňte.
- Chraňte uživatele před nemocemi přenášenými vodou správným ošetřováním vody a dostatečnou hygienou. Pokyny pro ošetřování vody jsou v uživatelské příručce.
- Chemikálie (pro úpravu vody, čištění a desinfekci) ukládejte mimo dosah dětí.
- Použijte níže uvedené označení. Označení musí být umístěno ve vhodné poloze do vzdálenosti 2 m od bazénu.



- V prostředí okolo bazénu mějte děti pod dohledem. Zákaz skákání do vody.
- Odstranitelné schůdky ukládejte na vodorovný povrch.
- Aby se zabránilo úrazům, bez ohledu na to, z jakého materiálu je bazén vyrobený, je třeba povrchy bazénu pravidelně kontrolovat.
- Pravidelně kontrolujte svorníky a šrouby, odstraňujte třísky a ostré hrany, aby nedošlo k úrazu.

UPOZORNĚNÍ: Nenechávejte vypuštěný bazén venku. Prázdný bazén může být deformován a/nebo poškozen větrem.

- Pokud je bazén vybaven filtračním čerpadlem, postupujte podle pokynů v příručce tohoto čerpadla.

VAROVÁNÍ! Nepoužívejte čerpadlo, když jsou v bazénu lidé!

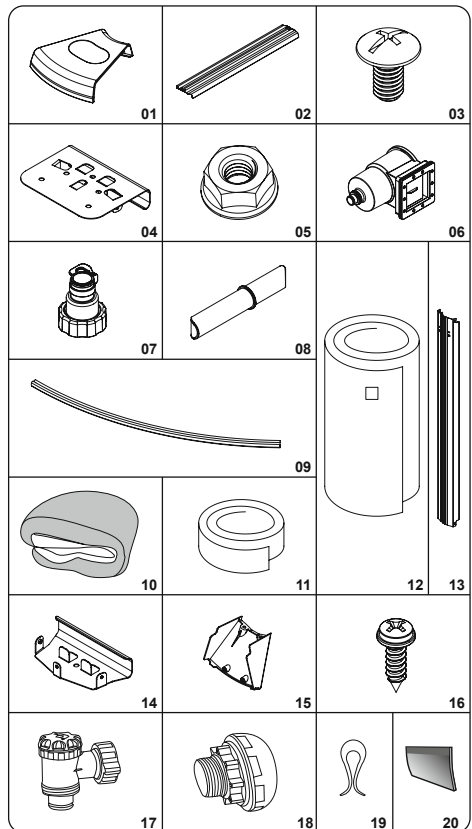
- Pokud je bazén vybaven schůdky, postupujte podle pokynů v příručce těchto schůdků.

VAROVÁNÍ! Použití plavacího bazénu předpokládá, že budete dodržovat bezpečnostní pokyny uvedené v příručce pro použití a údržbu. Abyste zabránili utonutí nebo jinému vážnému zranění, věnujte zvláštní pozornost možnostem nečekaného přístupu k bazénu dětmi mladšími než 5 let. Použijte zábrany přístupu k bazénu a v době jejich koupání, zajistíte neustálý dohled dospělou osobou.

POZNÁMKA: Při instalaci bazénu musí být sítko umístěno proti převládajícímu směru větru. Schůdky musí být na bazén namontovány v dostatečné vzdálenosti od sítka.

Pečlivě přečtěte a uchovejte pro budoucí nahlížení.

Odkazy na součásti



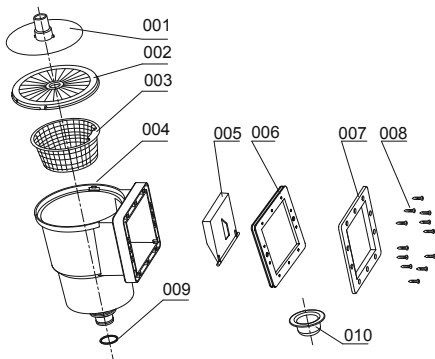
SEZNAM SOUČÁSTÍ

Č.	Název	Materiál	56566		56574		56384	
			10' x 48"		12' x 48"		15' x 48"	
			Mn.	Č. náhradního dílu	Mn.	Č. náhradního dílu	Mn.	Č. náhradního dílu
1	Chránič horního kloubu	PP	8	P6743ASS16	8	P6743ASS16	10	P6743ASS16
2	Horní plošina	Povlakovaná ocel	8	P6744ASS16	8	P6745ASS16	10	P61233ASS16
3	Šroub M6x11	Nerezová ocel 304	122	P6746ASS16	122	P6746ASS16	146	P6746ASS16
4	Horní kovový díl	Ocel	8	P6747ASS16	8	P6747ASS16	10	P6747ASS16
5	Matice M6	Nerezová ocel 304	26	P6748ASS16	26	P6748ASS16	26	P6748ASS16
6	Sítka	/	1	P6762ASS16	1	P6762ASS16	1	P6762ASS16
7	Hadicový adaptér	/	2	F6H202ASS16	2	F6H202ASS16	2	F6H202ASS16
8	Konektor kolejničky	PP	32	P6990ASS16	32	P6990ASS16	40	P6990ASS16
9	Kolejnička	PVC	16	P6750ASS16	16	P6751ASS16	20	P61235ASS16
10	Zpevňující pás	PVC	1	P02967	1	P03021	1	P03111
11	Samolepicí páska 3M	/	1	P6756ASS16	1	P6756ASS16	1	P6756ASS16
12	Ocelová stěna	Povlakovaná ocel	1	P61452ASS17	1	P61453ASS17	1	P61454ASS17
13	Vertikální opora bazénu	Povlakovaná ocel	8	P6757ASS16	8	P6757ASS16	10	P6757ASS16
14	Dolní kovový díl	Ocel	8	P6761ASS16	8	P6761ASS16	10	P6761ASS16
15	Chránič dolního kloubu	PP	8	P6759ASS16	8	P6759ASS16	10	P6759ASS16
16	Šroub ŠT4x14	Nerezová ocel 304	16	P61491ASS17	16	P61491ASS17	20	P61491ASS17
17	Regulační ventil	/	1	P6(H2)510ASS18	1	P6(H2)510ASS18	1	P6(H2)510ASS18
18	Sítka vstupu vody	/	1	P6(H2)1317ASS18	1	P6(H2)1317ASS18	1	P6(H2)1317ASS18
19	Spony	Plast	20	/	20	/	20	/
20	Ochrana proti pění	EPE	8	P61473ASS16	8	P61473ASS16	10	P61473ASS16

SEZNAM SOUČÁSTÍ SÍTA

Č.	Název	Množství	Č. náhradního dílu
001	Upevnění hadice	1	P6774ASS16
002	Kryt	1	P6991ASS16
003	Koš	1	P6776ASS16
004	Sítka	1	P6777ASS16
005	Přepad	1	P6992ASS16
006	Těsnění	1	P6993ASS16
007	Čelní deska	1	P6780ASS16
008	Šroub M5x22	12	/
009	Těsnící kroužek	1	/
010	Zátka	1	P6813ASS16

Potřebné nářadí (není součástí dodávky):



Instalace obvykle trvá přibližně 2 hodiny za účasti 2-3 osob. Do odhadu nejsou zahrnuty zemní práce a plnění.

VÝBĚR VHODNÉHO MÍSTA

VAROVÁNÍ: Vyrovnání je extrémně důležité.

Pečlivě vyberte místo, kam bazén postavíte. Toto je nejdůležitější rozhodnutí, které musíte v zájmu bezpečné a úspěšné stavby bazénu udělat. Nesprávné umístění může způsobit problémy v budoucnu, včetně úrazů, usmrcení nebo finančních ztrát. Pečlivě si přečtěte seznam úkonů, které máte udělat při výběru místa pro bazén.

Vyhoví:

- Plochy, rovný, pevný a suchý terén se snadným přístupem ke všem stranám bazénu.
- Vystavený přímému slunci, pokud možno ráno.
- Bezpečný přístup k elektrické potřebě k pohonu filtračního čerpadla a dalšího příslušenství bazénu
- Snadný přístup ke zdroji vody
- Ochrana před větrem

Nevyhoví:

- Svah nebo nerovný povrch
- Písčité, kamenité nebo vlhký terén
- Blízkost dřevěných konstrukcí (například pergol nebo teras)
- Blízkost stromů
- Pod vedeními nebo šňurami na prádlo
- Nad kanalizací, podzemními elektrickými kabely nebo plynovými potrubími
- Nedostatečný odtok
- Riziko zatopení
- Silný vítr

POZNÁMKA: Raději odebírejte vyvýšeniny, než abyste vyplňovali prohloubeniny. Musíte odstranit veškerou trávu a drny.

SESTAVENÍ BAZÉNU

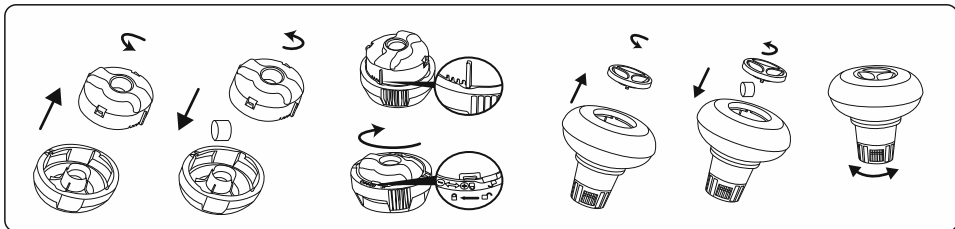
Viz obrázky jednotlivých kroků

Údržba bazénu

Pokud nedodržíte níže uvedené pokyny pro údržbu, můžete ohrozit své zdraví a zvláště zdraví svých dětí.

Použití chemických tablet (nejsou součástí dodávky):

POZNÁMKA: Pokud provádíte chemickou údržbu pomocí tablet, je nutné používat dávkovač Chemconnect nebo plovák pro dávkování chemikálií. Tyto dávkovače nemusí být součástí dodávky. V takovém případě je můžete zakoupit na našem webu www.bestwaycorp.com nebo u nejbližšího prodejce bazénové chemie.



DŮLEŽITÉ: Nepoužívejte granule a neházejte tablety přímo do vody. Chemikálie by se mohly usazovat na dně bazénu a mohly by poškodit materiál, případně způsobit odbarvení PVC.

Použití kapalných chemikálií (nejsou součástí dodávky):

DŮLEŽITÉ: Kapalné chemikálie používejte v malých dávkách a uprostřed bazénu. Snažte se zabránit přímému kontaktu chemikálií s povrchem PVC. Přímý kontakt chemikálií s materiálem může materiál poškodit nebo odbarvit.

POZNÁMKA: Během používání bazénu z něj dávkovač chemikálií vyndejte.

DŮLEŽITÉ: Po provedení chemického ošetření vody a před použitím bazénu použijte testovací sadu (není součástí dodávky) a otestujte chemické složení vody v bazénu. Doporučujeme udržovat chemické složení vody podle následující tabulky.

Parametry	Hodnoty
Čistota vody	jasný pohled na dno bazénu
Barva vody	musí být bezbarvá
Zakalení v FNU/NTU	max. 1,5 (nejlépe méně než 0,5)
Koncentrace dusičnanů ve vodě, kterou je bazén plněn v mg/l	max. 20
Celkem organický uhlík (TOC) v mg/l	max. 4,0
Redukční potenciál vůči Ag/AgCl 3,5 KCl v mV	min. 650
Hodnota pH	6,8 až 7,6
Volný aktivní chlór (bez kyseliny kyanurové) v mg/l	0,3 až 1,5
Volný chlór v kombinaci s kyanurovou kyselinou v mg/l	1,0 až 3,0
Kyselina kyanurová v mg/l	max. 100
Kombinovaný chlór v mg/l	max. 0,5 (nejlépe 0,0 mg/l)

POZNÁMKA: Vady způsobené chemickou nerovnováhou nejsou kryty zárukou. Bazénová chemie může být toxická a musí s ní být zacházeno opatrně. Chemické výpary a nesprávné označení či skladování nádob s chemikáliemi představuje vážná zdravotní rizika. Další informace o chemické údržbě si vyžádejte od místního dodavatele bazénů. Věnujte velkou pozornost pokynům výrobce daných chemikálií. Poškození bazénu v důsledku špatného používání chemikálií a špatné údržby vody v bazénu není kryto zárukou.

DŮLEŽITÉ: Nadměrné používání chemikálií může vést k odbarvení potisku a materiálu bazénu. Stejně tak ale škodí i strukturu pláště bazénu.

Abyste udrželi bazén čistý:

1. Ohledně chemikálií a sad pro úpravu pH kontaktujte místní obchod s bazénovými potřebami. Jedním z nejdůležitějších faktorů ovlivňujících životnost vnitřní vložky bazénu je neustále čistá a zdravá voda. Důsledně dodržujte pokyny profesionálních techniků týkající se úpravy vody použitím chemikálií.
2. Umístěte k bazénu kbelík s vodou, která bude sloužit k opláchnutí chodidel před vstupem do bazénu.
3. Pokud bazén nepoužíváte, zakryjte ho.
4. Pravidelně vodu v bazénu čistěte, aby se nečistoty neusazovaly.
5. Pravidelně čistěte a udržujte vložku filtru.
6. Opatrně seřetečte čistou tkaninou jakékoli nečistoty na okraje pod horním kruhem.

- Věnujte pozornost dešťové vodě a kontrolujte, že hladina není vyšší než předpokládaná. V takovém případě JE TŘEBA NADBYTEČNOU VODU VYPUSTIT.
- Při dešti kontrolujte, zda hladina vody nestoupá nad určenou výšku. Pokud dojde k přílišnému zvýšení hladiny, část vody vypustte.

Správná údržba může prodlužovat životnost vašeho bazénu.

V sezóně aktivního používání bazénu je nutné zapínat filtrační systém každý den na dostatečně dlouhou dobu, aby se stačil přefiltrovat celý objem bazénové vody.

POZNÁMKA: Čerpadlo nutí vodu obíhat a filtruje drobné částice. Abyste udrželi vodu v bazénu čistou a hygienickou, musíte přidat chemikálie.

Opravy

V případě úniku vody opravte bazén pomocí přiložené opravné přilnavé záplaty pro vnitřní stranu bazénu. Pokyny najdete v častých dotazech v sekci Podpora na našem webu www.bestwaycorp.com.

Skladování

- Odstraňte z bazénu všechno příslušenství a náhradní díly, uskladněte je čisté a suché.
- Skladujte vnitřní vložku a příslušenství na suchém místě, kde je mírná teplota mezi 5 °C a 38 °C.
- V průběhu deštivé sezóny skladujte bazén a příslušenství podle výše uvedených pokynů.
- Nesprávné vypuštění bazénu může způsobit vážné zranění osob nebo škody na majetku.
- Důrazně doporučujeme demontovat bazén v období mimo sezónu (v zimních měsících). Uložte na suché místo mimo dosah dětí.

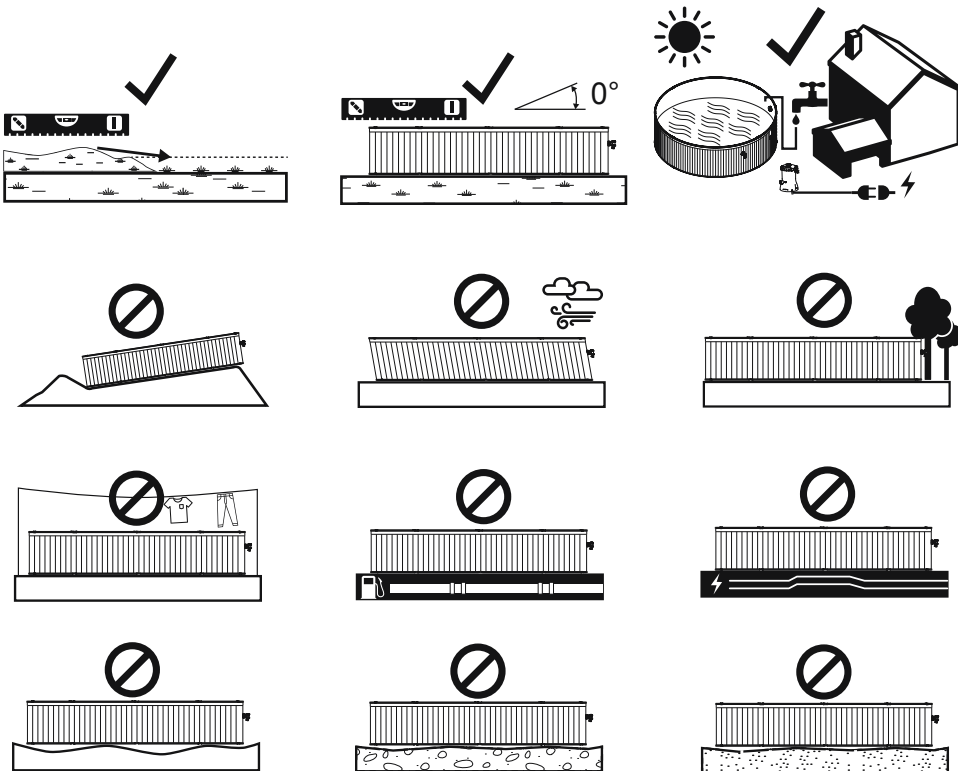
Pokud bazén na zimu nechcete demontovat, postupujte dle následujících pokynů:

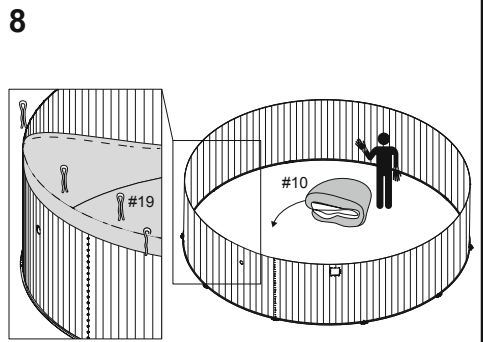
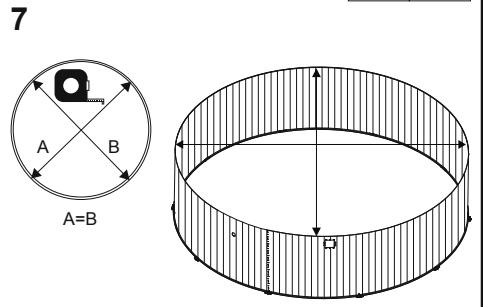
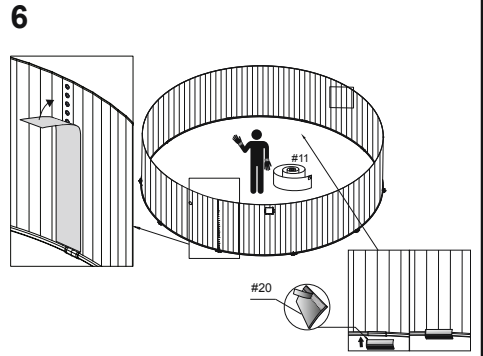
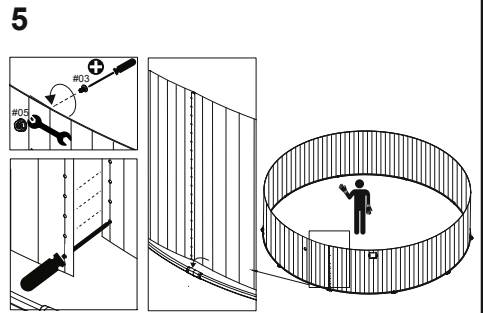
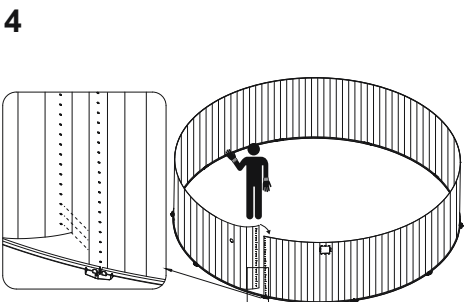
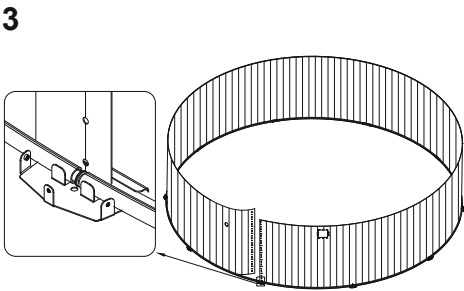
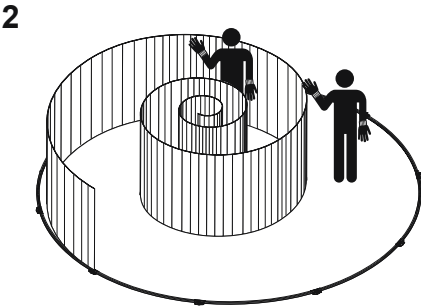
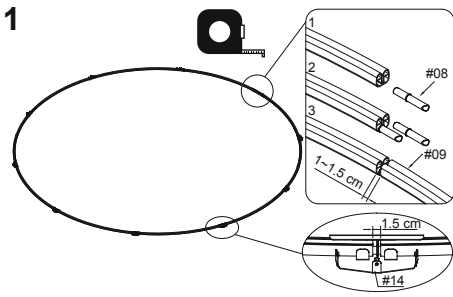
DŮLEŽITÉ: Nevypouštějte všechnu vodu z bazénu. Pokud vypustíte všechnu vodu, může silný vítr bazén poškodit. Vypusťte bazén 10 cm pod vstupní ventil.

- Vypusťte bazén 10 cm pod vstupní ventil. Můžete použít čerpadlo nebo zahradní hadici (obrázek 19, 20).
- Ošetřete bazénovou vodu vhodnou chemikálií.
- Odstraňte z bazénu filtrační systém. Vstupy/výstupy můžete ponechat na bazénu.
- Demontujte také další bazénové příslušenství a uložte jej v suchu a chladu.
- Chraňte bazén plachtou.

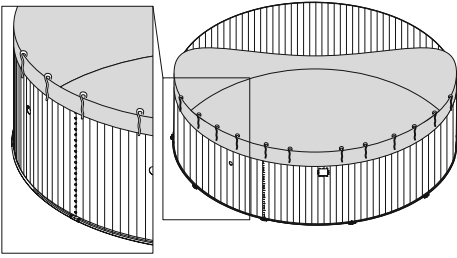
Pokud bazén na zimu chcete demontovat, postupujte dle následujících pokynů:

- Vypusťte bazén pomocí zahradní hadice nebo čerpadla (obrázek 19).
- Houbou a mýdlem s neutrálním pH očistěte všechny součásti bazénu. Dokonale je vysušte a uložte je na suchém čistém místě.

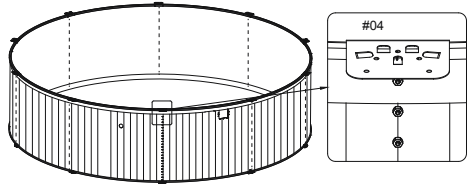




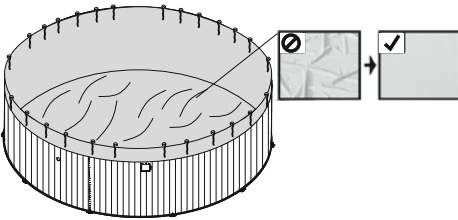
9



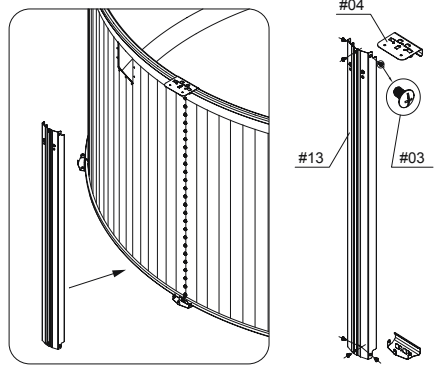
13



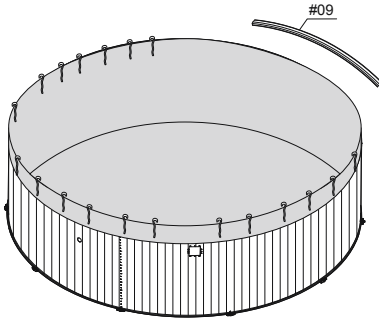
10



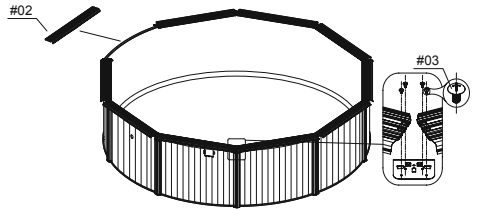
14



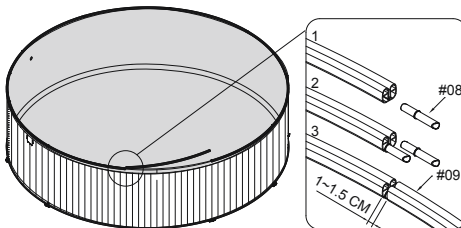
11



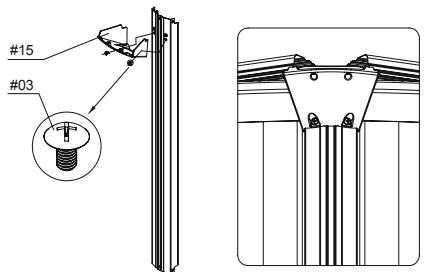
15



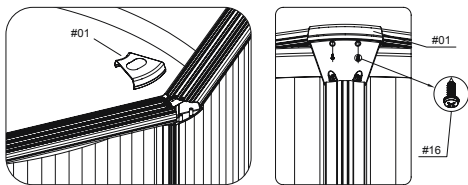
12



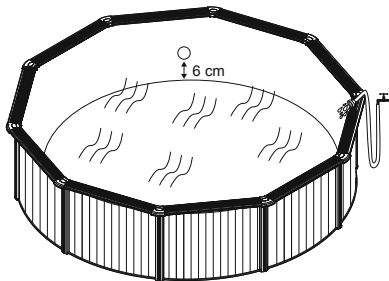
16



17



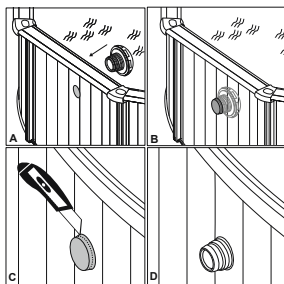
18



19

POZNÁMKA: Před připojením ventilu k bazénu, napiňte bazén 5 až 6 cm pod připojovací ventil.

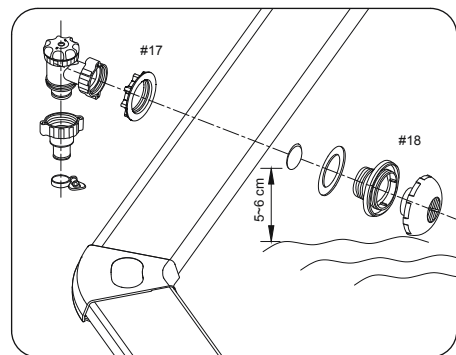
VAROVÁNÍ! Nikdy neinstalujte připojovací ventil, dokud není voda jen několik centimetrů od nich, protože PVC bazénová stěna musí být správně napnuta tlakem vody.



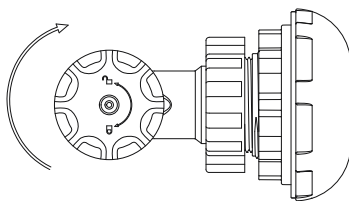
POZNÁMKA: Při řezání bazénu dejte pozor na třísky a ostré hrany.

DŮLEŽITÉ: Uříznutí příliš velké plochy vede k poškození a ztrátě záruky, proto řežte mimořádně opatrně.

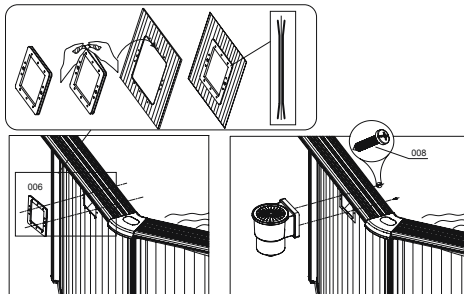
20



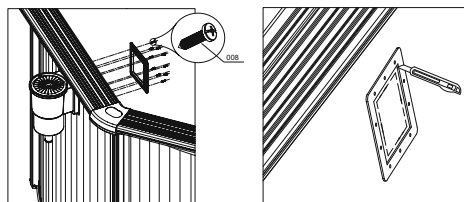
21



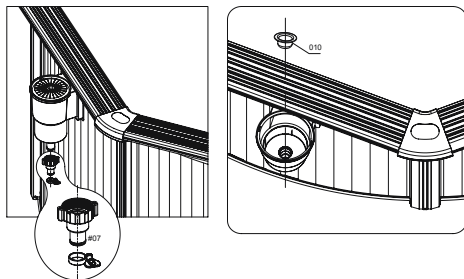
22



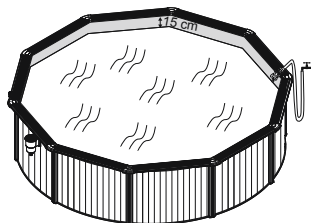
23



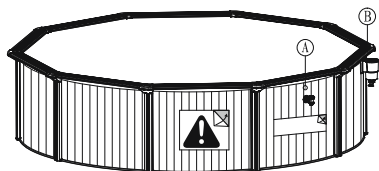
24



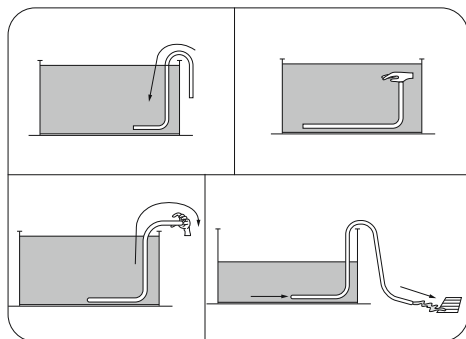
25



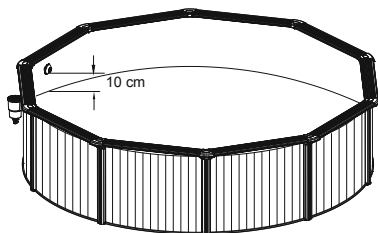
26



27



28





For support please visit us at:
bestwaycorp.com/support

©2020 Bestway Inflatables & Material Corp.

All rights reserved/Tous droits réservés/Todos los derechos reservados/Alle Rechte vorbehalten/Tutti i diritti riservati

®™ Trademarks used in some countries under license to/

Marques ®™ utilisées dans certains pays sous la licence de/

Marcas comerciales ®™ utilizadas en algunos países bajo la licencia de/

®™ Die Warenzeichen werden in einigen Ländern verwendet unter Lizenz der/

®™ Marchi utilizzati in alcuni paesi concessi in licenza a

Bestway Inflatables & Material Corp., No.3065 Cao An Road, Shanghai, 201812, China.

Manufactured, distributed and represented in the European Union by/

Fabriqués, distribués et représentés dans l'Union Européenne par/Fabricado, distribuido y representado en la Unión Europea por/

Hergestellt, vertrieben und in der Europäischen Union vertreten von/Prodotto, distribuito e rappresentato nell'Unione Europea da

Bestway (Europe) S.r.l., Via Resistenza, 5, 20098 San Giuliano Milanese (Milano), Italy

Distributed in North America by/Distribués en Amérique du Nord par/Distribuido en Norteamérica por

Bestway (USA) Inc., 3411 E. Harbour Drive, Phoenix, Arizona 85034, United States of America

Tel: +86 21 69135588 (For U.S. and Canada)

Distributed in Latin America by/Distribués en Amérique latine par/Distribuido en Latinoamérica por/Distribuido en América Latina por

Bestway Central & South America Ltda, Salar Ascotan 1282, Parque Enea, Pudahuel, Santiago, Chile

Distributed in Australia & New Zealand by **Bestway Australia Pty Ltd, Unit 2/98-104 Carnarvon St Silverwater, NSW 2128, Australia**

Tel: Australia: (+61) 29 0371 388; New Zealand: 0800 142 101

Exported by/Exporté par/Exportado por/Exportiert von/Esportato da

Bestway (Hong Kong) International Ltd./Bestway Enterprise Company Limited

Suite 713, 7/Floor, East Wing, Tsim Sha Tsui Centre, 66 Mody Road, Kowloon, Hong Kong

www.bestwaycorp.com