

# TOALETNÍ STOLEK

## NÁVOD K POUŽITÍ

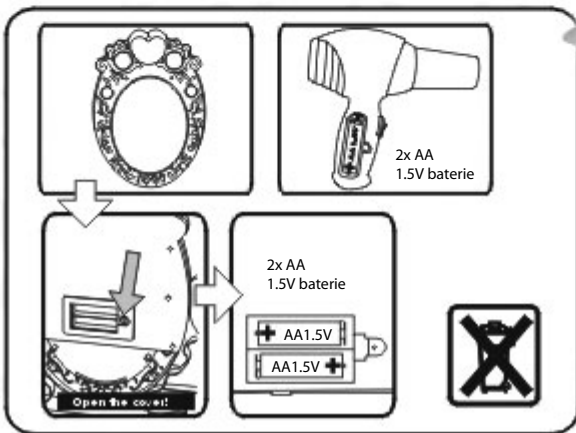
CZ

Děkujeme Vám za zakoupení tohoto výrobku.

Prosím, přečtěte si pečlivě tento návod a dodržujte instrukce v něm uvedené.



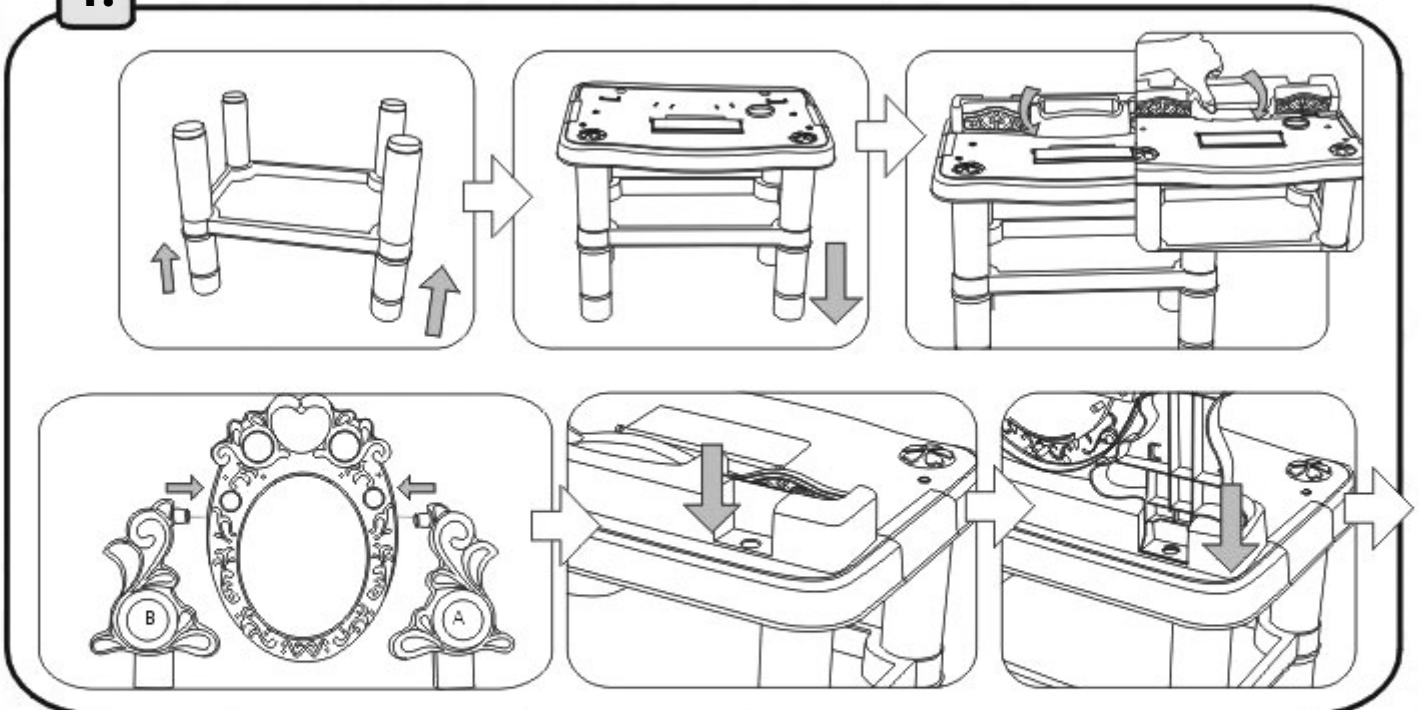
### Vkládání baterií



### MONTÁŽ

Toaletní stůlek sestavte dle nákresu.

1.



### Věková kategorie

3+ Hračka je určena pro děti od 3let.

### Čištění a údržba

Čistěte jemně navlhčeným hadříkem. Pokud se hračka delší dobu nezapíná, vyjměte baterie.

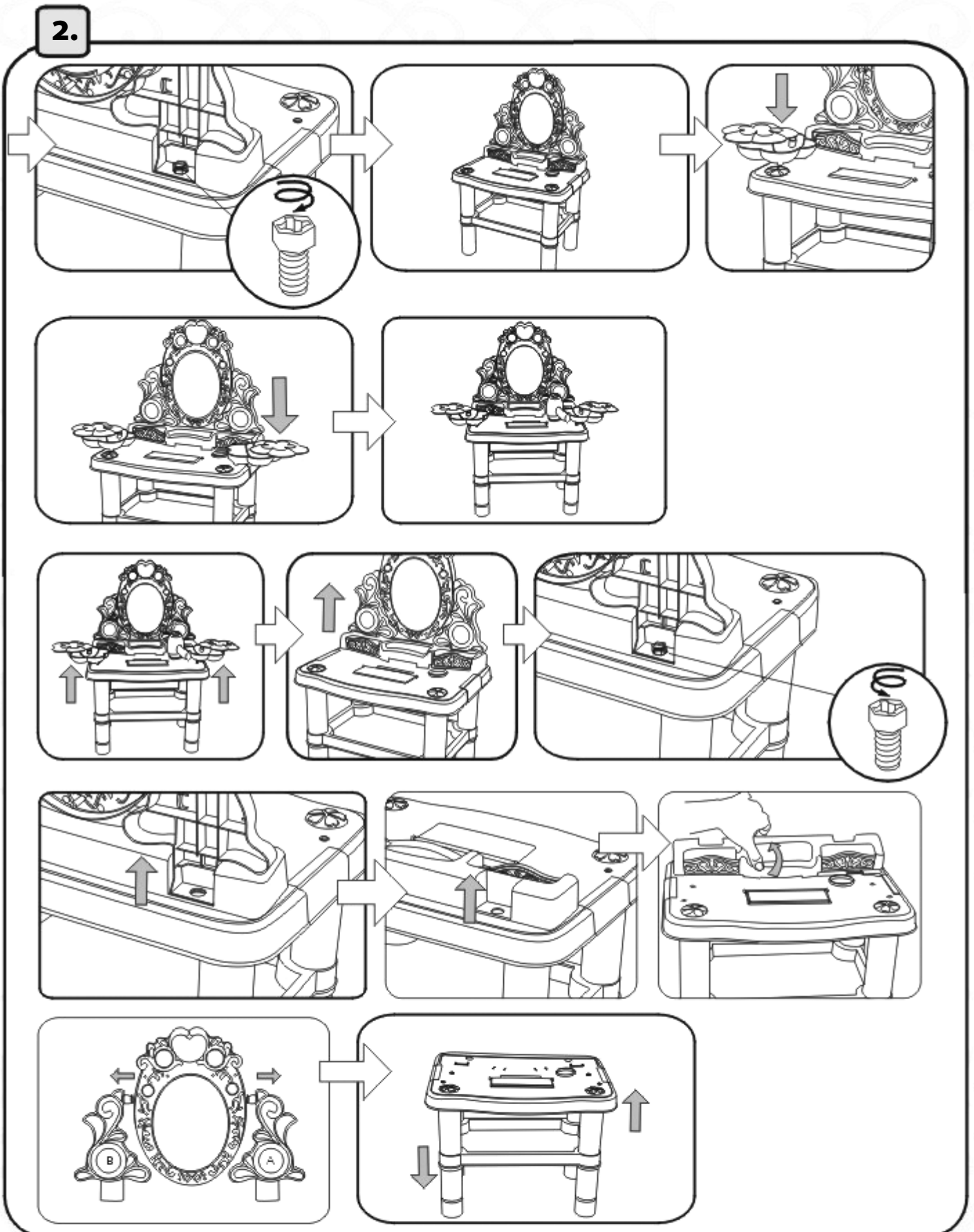
### Bezpečnostní upozornění



- Hračka není určena pro děti do 3let. Obsahuje malé části. Nebezpečí udušení.
- Zapojení hračky a výměnu baterií má provádět pouze dospělá osoba.
- Chraňte hračku před vlhkem a mokrem.
- Baterie nevystavujte působení horka, slunečního záření či jiných zdrojů horka!

- Baterie nevhazujte do ohně!
- Pokud se hračka delší dobu nepoužívá, vyjměte baterie z přístroje.
- Nikdy nenabíjejte obyčejné či alkalické baterie! Baterie by mohly vytéct nebo explodovat.
- Části obalu (igelitové sáčky, drátky, krabice, apod.) nesmí být ponechány v dosahu dětí, jelikož mohou být případným zdrojem nebezpečí pro dítě.
- Nenechávejte igelitové sáčky v dosahu dětí, hrozí nebezpečí udušení.

2.



### Ochrana životního prostředí:

Informace k likvidaci elektrických a elektronických zařízení  
 Po uplynutí doby životnosti přístroje nebo v okamžiku, kdy by oprava byla neekonomická, přístroj nevhazujte do domovního odpadu. Za účelem správné likvidace výrobku jej odevzdejte na určených

sběrných místech, kde budou přijata zdarma. Správnou likvidací pomůžete zachovat cenné přírodní zdroje a napomáháte prevenci potenciálních negativních dopadů na životní prostředí a lidské zdraví, což by mohly být důsledky nesprávné likvidace odpadů. Další podrobnosti si vyžádejte od

místního úřadu nebo nejbližšího sběrného místa. Při nesprávné likvidaci tohoto druhu odpadu mohou být v souladu s národními předpisy uděleny pokuty. Baterie nevhazujte do běžného odpadu, ale odevzdejte na místa zajišťující recyklaci baterií.

### Servis

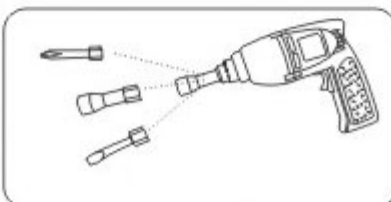
V případě, že po zakoupení výrobku zjistíte jakoukoli závadu, kontaktujte servisní oddělení. Při použití výrobku se řiďte pokyny uvedenými v příloženém návodu k použití. Na reklamaci nebude brán zřetel, pokud jste výrobek pozměnili či jste se neřídili pokyny uvedenými v návodu k použití.

# DÍLNA S NÁŘADÍM

CZ

## NÁVOD K POUŽITÍ

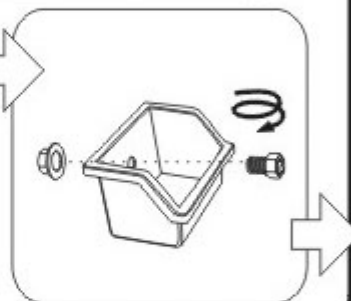
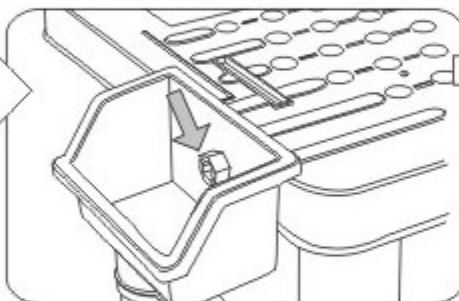
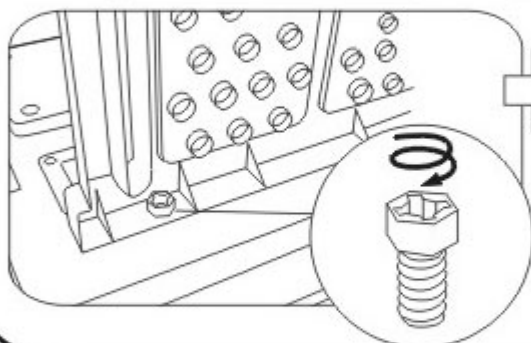
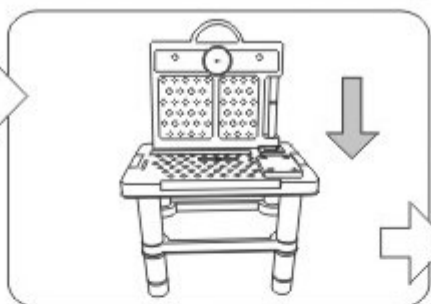
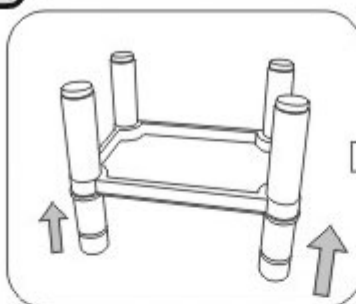
Děkujeme Vám za zakoupení tohoto výrobku.  
Prosím, přečtěte si pečlivě tento návod a dodržujte instrukce v něm uvedené.



## MONTÁŽ

1.

Ponk sestavte dle nákresu.



### Věková kategorie

3+ Hračka je určena pro děti od 3let.

### Čištění a údržba

Čistěte jemně navlhčeným hadříkem.

Pokud se hračka delší dobu nezapíná, vyjměte baterie.

### Bezpečnostní upozornění



- Hračka není určena pro děti do 3let.

- Obsahuje malé části. Nebezpečí udušení.

- Zapojení hračky a výměnu baterií má provádět pouze dospělá osoba.

- Chraňte hračku před vlhkem a mokrem.

- Baterie nevystavujte působení horka, slunečního záření či jiných zdrojů horka!

- Baterie nevhazujte do ohně!

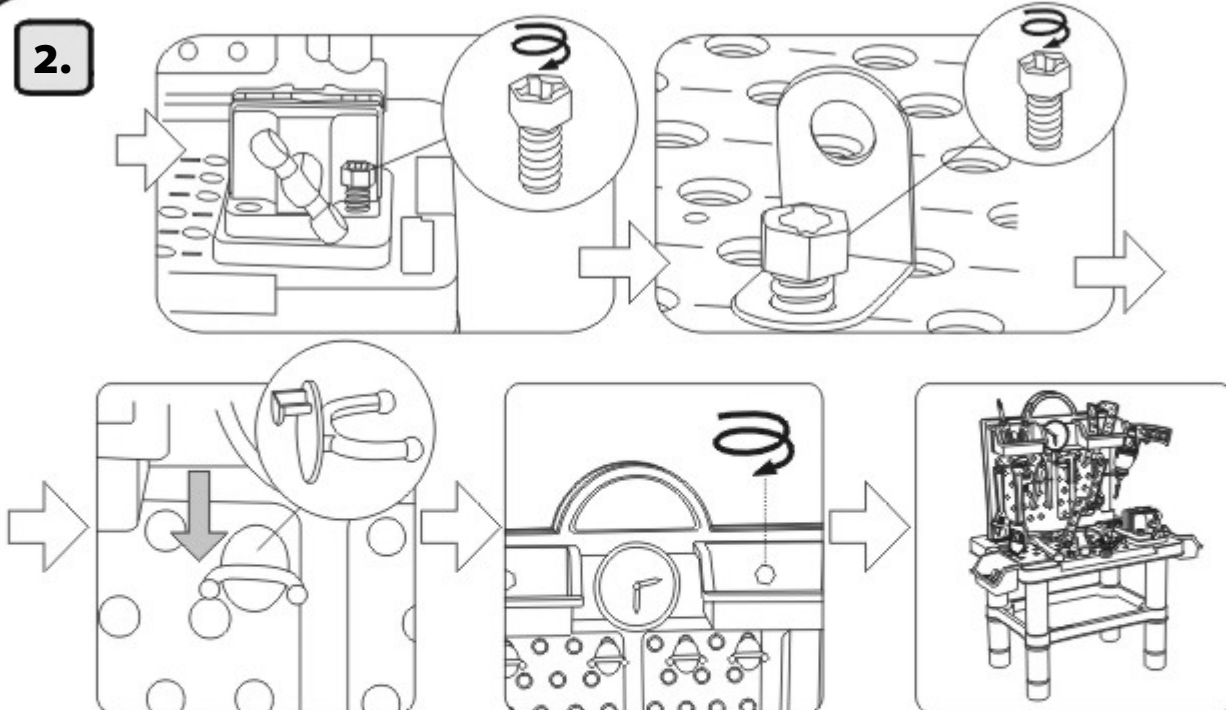
- Pokud se hračka delší dobu nepoužívá, vyjměte baterie z přístroje.

- Nikdy nenabíjete obyčejné či alkalické baterie! Baterie by mohly vytéct nebo explodovat.

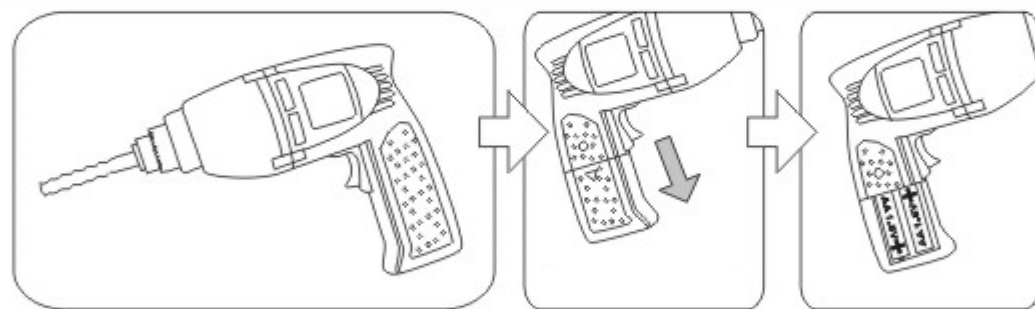
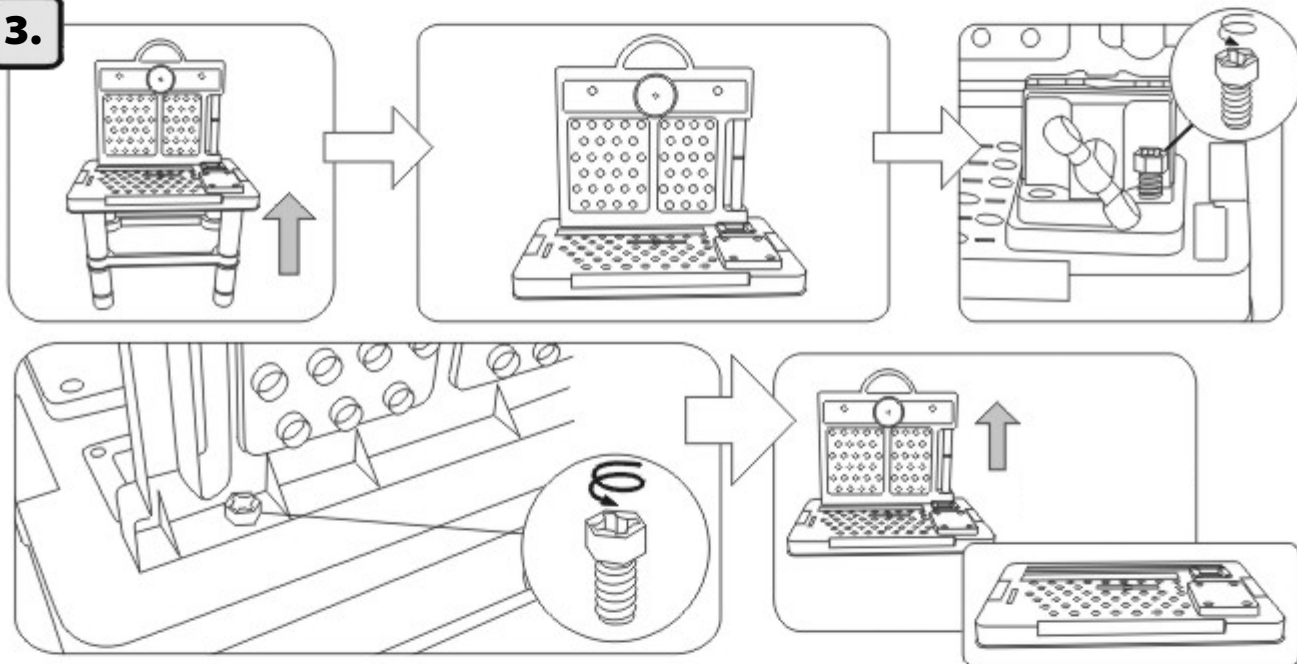
- Části obalu (igelitové sáčky, drátky, krabice, apod.) nesmí být ponechány v dosahu dětí, jelikož mohou být případným zdrojem nebezpečí pro dítě.

- Nenechávejte igelitové sáčky v dosahu dětí, hrozí nebezpečí udušení.

2.



3.



### Vkládání a výměna baterií


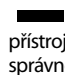
Otevřete kryt přihrádky na baterie.

Vložte 2ks 1.5V baterií typu AA.

Dbejte na správnou polaritu baterií (+/-).

Zavřete kryt.

### Ochrana životního prostředí:

 Informace k likvidaci elektrických a elektronických zařízení  
Po uplynutí doby životnosti přístroje nebo  v okamžiku, kdy by oprava byla neekonomická, přístroj nevhazujte do domovního odpadu. Za účelem správné likvidace výrobku jej odevzdejte na určených

sběrných místech, kde budou přijata zdarma. Správnou likvidací pomůžete zachovat cenné přírodní zdroje a napomáháte prevenci potenciálních negativních dopadů na životní prostředí a lidské zdraví, což by mohly být důsledky nesprávné likvidace odpadů. Další podrobnosti si vyžádejte od

místního úřadu nebo nejbližšího sběrného místa. Při nesprávné likvidaci tohoto druhu odpadu mohou být v souladu s národními předpisy uděleny pokuty. Baterie nevhazujte do běžného odpadu, ale odevzdejte na místa zajišťující recyklaci baterií.

### Servis

V případě, že po zakoupení výrobku zjistíte jakoukoli závadu, kontaktujte servisní oddělení. Při použití výrobku se řiďte pokyny uvedenými v příloženém návodu k použití. Na reklamaci nebude brán zřetel, pokud jste výrobek pozměnili či jste se neřídili pokyny uvedenými v návodu k použití.

# KUCHYŇKA

CZ

## NÁVOD K POUŽITÍ

Děkujeme Vám za zakoupení tohoto výrobku.  
Prosím, přečtěte si pečlivě tento návod a dodržujte instrukce v něm uvedené.



### Věková kategorie

3+ Hračka je určena pro děti od 3let.

### Čištění a údržba

Čistěte jemně navlhčeným hadříkem.  
Pokud se hračka delší dobu nezapíná,  
vyjměte baterie.

### Bezpečnostní upozornění

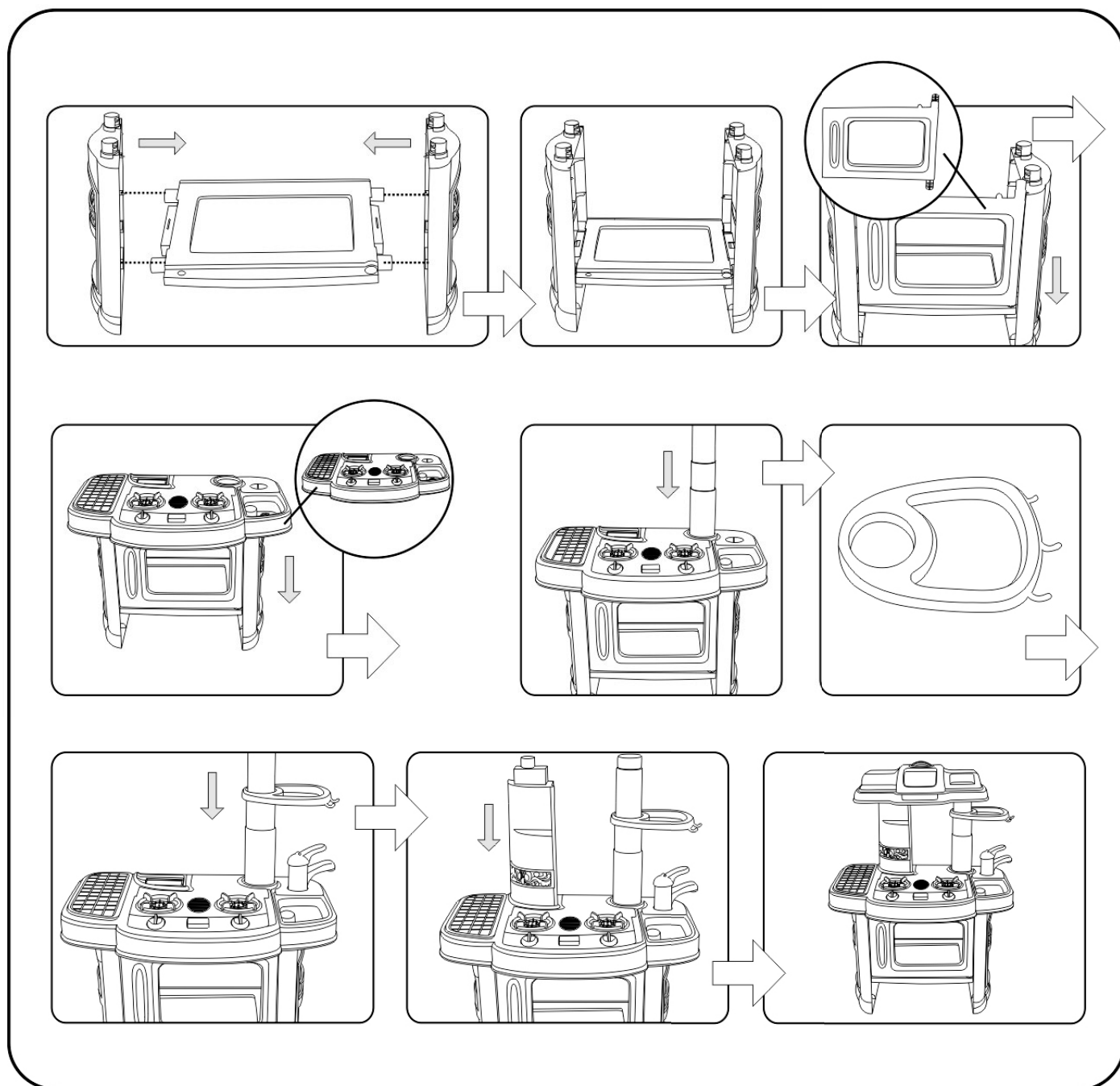


- Hračka není určena pro děti do 3let.  
Obsahuje malé části. Nebezpečí udušení.
- Zapojení hračky a výměnu baterií má provádět pouze dospělá osoba.
- Chraňte hračku před vlhkem a mokrem.
- Baterie nevystavujte působení horka, slunečního záření či jiných zdrojů horka!
- Baterie nevhazujte do ohně!
- Pokud se hračka delší dobu nepoužívá, vyjměte baterie z přístroje.

- Nikdy nenabíjejte obyčejné či alkalické baterie!  
Baterie by mohly vytéct nebo explodovat.
- Části obalu (igelitové sáčky, drátky, krabice, apod.) nesmí být ponechány v dosahu dětí, jelikož mohou být případným zdrojem nebezpečí pro dítě.
- Nenechávejte igelitové sáčky v dosahu dětí, hrozí nebezpečí udušení.

# MONTÁŽ

Kuchyňku sestavte dle nákresu.



## Vkládání a výměna baterií

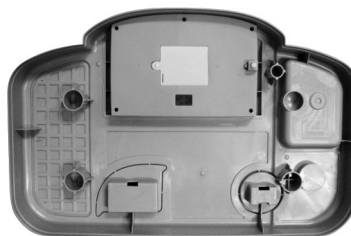
Otevřete kryt přihrádky na baterie.

Přihrádka na baterie je umístěna na spodní části sporáku.

Vložte 3ks 1.5V baterií typu AA.

Dbejte na správnou polaritu baterií (+/-).

Zavřete kryt.



## Ochrana životního prostředí:

Informace k likvidaci elektrických a elektronických zařízení  
Po uplynutí doby životnosti přístroje nebo v okamžiku, kdy by oprava byla neekonomická, přístroj nevhazujte do domovního odpadu. Za účelem správné likvidace výrobku jej odevzdejte na určených

sběrných místech, kde budou přijata zdarma. Správnou likvidací pomůžete zachovat cenné přírodní zdroje a napomáháte prevenci potenciálních negativních dopadů na životní prostředí a lidské zdraví, což by mohly být důsledky nesprávné likvidace odpadů. Další podrobnosti si vyžádejte od

místního úřadu nebo nejbližšího sběrného místa. Při nesprávné likvidaci tohoto druhu odpadu mohou být v souladu s národními předpisy uděleny pokuty. Baterie nevhazujte do běžného odpadu, ale odevzdejte na místa zajišťující recyklaci baterií.

## Servis

V případě, že po zakoupení výrobku zjistíte jakoukoli závadu, kontaktujte servisní oddělení. Při použití výrobku se řiďte pokyny uvedenými v příloženém návodu k použití. Na reklamaci nebude brán zřetel, pokud jste výrobek pozměnili či jste se neřídili pokyny uvedenými v návodu k použití.