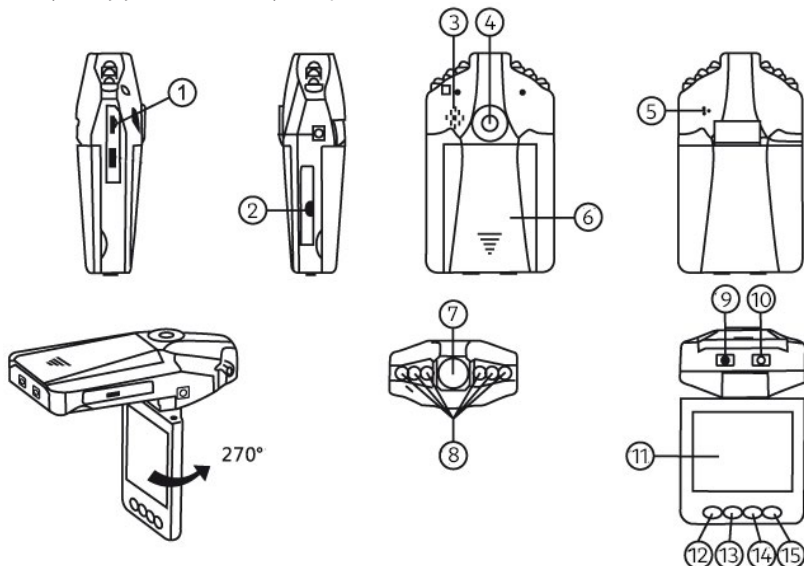


Kamera do auta

návod



Vážení zákazníci,
děkujeme Vám za Vaši důvěru, kterou jste nám projevili nákupem tohoto výrobku. Tento návod k obsluze je součástí výrobku. Obsahuje důležité pokyny k uvedení výrobku do provozu a k jeho obsluze. Jestliže výrobek předáte jiným osobám, dbejte na to, abyste jim odevzdali i tento návod. Ponechejte si tento návod, abyste si jej mohli znovu kdykoliv přečíst!



Popis částí výrobku / funkce:

1. miniUSB vstup
2. SD/MMC vstup na kartu
3. Reproduktor
4. Upevňovací závit
5. Mikrofon
6. Kryt baterie
7. Čočka objektivu
8. IR LED
9. ON/OFF vypínač

10. REC/SNAP Indikátor chodu
11. 2,5" LCD
12. Tlačítko Menu
13. Tlačítko Dolů
14. Tlačítko Nahoru
15. Tlačítko Mode

Přiřazené doplňky:

- Manuál
- Držák na okno
- kabel USB – miniUSB
- Nabíječka do auta (včetně 12V/24V adaptéru převádějícího na 5V)

Napájení:

Dvě možnosti zdroje:

a) Použití zabudované Li-ion baterie. Kamera může být aktivováno, po nainstalování, stisknutím tlačítka (10). Pro vypnutí znovu stiskněte tlačítko (10) a podržte jej 3 sekundy stisknuté.

Nabíjení: připojte miniUSB kabel. Indikátor svítí červeně dokud není baterie plně dobítá, pak zhasne.

b) Připojení na nabíječku z auta

Kamera bude automaticky nahrávat od nastartování auta, vypne se a uloží poslední soubor po vypnutí zapalování. Podmínkou je, aby autozásuvka byla napojena na spínací skříňku a byla pod napětím pouze při nastartovaném automobilu.

Pokud je v autozásuvce trvalé napětí, je nutné kameru odpojovat ručně, odpojením adaptéru z autozásuvky.

Noční osvětlení:

Při zapnutí kamery stiskněte pro zapnutí nočního osvětlení krátce tlačítko on/off (10). Pro vypnutí jej opětovně stiskněte. Na displeji se dle zapnutí funkce mění symbol slunce a měsíce, přičemž symbol měsíce značí aktivaci nočního vidění.

Spuštění:

Sundejte ochrannou fólii z LCD displeje. Vložte baterii a SD kartu. Kartu před vložením naformátujte v počítači na FAT32 (karty po zakoupení nemusí být formátované a nemusí tak v kameře fungovat).

Nahrávání:

Kamera vstoupí do základního nahrávacího módu při zapnutí, indikátor zapnutí bliká červeně. Soubor z nahrávání je uložen na SD/MMC kartě. K ukončení nahrávání stiskněte tlačítko nahrávání REC/SNAP (11). Při odpojení napájení se kamera vypne a indikátor zapnutí zhasne.

Mód fotoaparátu:

Zapněte kameru, ukončete nahrávání a stiskněte tlačítko Mode (16), aby jste přešli do módu fotoaparátu. K pořízení snímku stiskněte tlačítko SNAP (11).

Prohlížení záznamu a smazání:

Zapněte kameru, ukončete nahrávání a stiskněte 2x tlačítko Mode (16) pro vstup do módu náhledu. Stiskněte tlačítko nahoru (15) nebo dolů (14) pro vybrání souboru náhledu. Pokud jde o videosoubor, může být přehrán nebo zastaven stisknutím tlačítka REC. Pokud ho chcete smazat, stiskněte tlačítko Menu (13) pro vstup do módu mazání, a poté vyberte položku Smazat. Tlačítkem REC potvrďte výběr. Pak vyberte z možností Samostatně (vymazat aktuální soubor), nebo Vše (vymazat všechny soubory) pomocí tlačítek UP/DOWN a potvrďte smazání souboru stisknutím tlačítka REC. V Menu můžete také změnit hlasitost (od 0 do 6) pod módem náhledu. Záznam zvuku v kameře může být při přehrávání živem velikosti reproduktoru slabší. Využijte proto raději k přehrávání zvuku počítač, kde je zvuk zesílený.

Nastavení funkcí:

Zapněte kameru, ukončete nahrávání stiskem tlačítka REC, vyberte pomocí tlačítka MODE VIDEO nebo Fotoaparát a zmáčkněte tlačítko Menu a vstupte do rozhraní nastavení pod módem videa nebo módem fotoaparátu nebo m' dem přehrávání. Potvrzení se provádí tlačítkem REC a výběr pomocí tlačítek UP/DOWN. Stiskněte znovu tlačítko Menu, aby jste odešli z menu po dokončení nastavení.

Rozpoznání pohybu:

Kamera má funkci automatického spuštění nahrávání při pohybu v jejím zorném poli (za pohyb se bere i pohyb kamery, kdy se mění obraz v kameře). Upevněte kameru do stojanu a aktivujte funkci (Rozpoznání pohybu/zapnuto). Pro funkci je nastavena velká citlivost kamery a spuštění kamery může způsobit i nepatrná změna osvětlení. Ukončení nahrávání lze provést v nastavením v menu (Rozpoznání pohybu/vypnuto).

Nastavení fotografií

Rozlišení

1080P
720P
VGA

Časová razítka

Zapnuto
Vypnuto

Čas videa

Vyp.
1 min.
3 min.
5 min.

Detekce pohybu

Vypnuto
Zapnuto

Čas videa

Vypnuto
1
2
3

Zachycení (Fotografie)

Velikost

3M
2M
1,3M
VGA

Kvalita

Jemný
Standard
Ekonomický

EV
+2,0 až -2,0

ISO

Auto
100
200

Sytost

Tvrký
Normální
Měkký

Barva

Standard
Černobílý

Přehráv

Smazat

smazat
smazat všechny

Náhled

Zrušit
Vykonat
Hlasitost
0-6

NASTAVENÍ	
Formát	Zrušit Vykonat
Jazyk	výběr jazykové mutace
LCD Auto vypnutí, autovypnutí	Vypnuto 1 min. 3 min. 5 min.

Tovární nastavení	Zrušit Vykonat
Světelná frekvence	50Hz 60Hz
Datum zápisu nastavení datumu a času	
USB	PC Cam Paměťová jednotka
Verze softwaru	

USB mód:

Připojte DVR kamera k počítači pomocí USB kabelu. (Tento počítač) ukáže vyměnitelný disk, soubor je uložen ve Vyměnitelný disk/DCIM/100DSCIM. V tomto okamžiku může být soubor z DVR nahrán do počítače.

Poznámka:

- 1) Prosím vložte SD/MCC kartu před natáčením.
- 2) Tato DVR nahrává v sekvencích, pokud zvolíte 1/5 minut jako ukládací čas. Pokud je ukládací medium plné, začne nahrávat od začátku a bude mazat předešlý nejstarší nahraný soubor automaticky.
- 3) Protože kamera má miniUSB vstup, prosím použijte pro napájení adaptér 12V/24V, který rovnou převádí do 5V.

Technické specifikace:

- 1) Rozlišení nahrávání: 1080p, 720p VGA
- 2) Formát videa: AVI
- 3) Opakovací úložíště po sekcích: 1/5 minut
- 4) Zdroj: dobíjecí Li-Ion baterie 3,7V 1020mAh nebo miniUSB (adaptér 12V/24V nabíječka do auta)
- 5) Podporuje SDHC karty od 2GB až do 32GB (výrobce negarantuje správnou funkci u mini a mikro SDHC karet s adaptérem)
- 6) Mikrofon: umí nahrát zvuk
- 7) 2.5 palcový LCD: natočení v rozsahu 270°

UPOZORNĚNÍ:

Chraňte čočku před poškrábáním. Nepřipojujte kameru na jiný zdroj, než je USB – může dojít k nevratnému poškození kamery nebo majetku. LCD vyklápějte a natáčejte opatrně, aby nedošlo k jeho poškození. Chraňte kameru před nárazy. Při instalaci odmastěte místo přichycení na sklo a přesvědčte se, že držák pevně drží, aby kamera nespadla.

Řešení problémů:

při potížích funkce kamery využijte možnosti Tovární nastavení v nastavení. Tato funkce uvede všechna kamera do továrního nastavení při potížích s SD kartou (kamera neregistruje SD kartu), provedte formátování SD karty v počítači na FAT 32.

Ochrana životního prostředí



Informace k likvidaci elektrických a elektronických zařízení

Po uplynutí doby životnosti produktu nebo v okamžiku, kdy by oprava byla neekonomická, produkt nevhazujte do domovního odpadu. Za účelem správné likvidace výrobku jej odevzdejte na určených sběrných místech, kde budou přijata zdarma. Správnou likvidací pomůžete zachovat cenné přírodní zdroje a napomáháte prevenci potenciálních negativních dopadů na životní prostředí a lidské zdraví, což by mohly být důsledky nesprávné likvidace odpadů. Další podrobnosti si vyžádejte od místního úřadu nebo nejbližšího sběrného místa. Při nesprávné likvidaci tohoto druhu odpadu mohou být v souladu s národními předpisy uděleny pokuty.

Servis

V případě, že po zakoupení výrobku zjistíte jakoukoli závadu, kontaktujte servisní oddělení. Při použití výrobku se řiďte pokyny uvedenými v příloženém návodu k použití. Na reklamaci nebude brán zřetel, pokud jste výrobek pozměnili či jste se neřídili pokyny uvedenými v návodu k použití.

Záruka se nevztahuje

- na přirozené opotřebení funkčních částí výrobku v důsledku jeho používání
- na servisní zásahy související se standardní údržbou výrobku (např. čištění, výměna dílů podléhajících běžnému opotřebení...)
- na závady způsobené vnějšími vlivy (např. klimatickými podmínkami, prašností, nevhodným použitím apod.)
- na mechanická poškození v důsledku pádu výrobku, nárazu, úderu do něj apod.
- na škody vzniklé neodborným zacházením, přetížením, použitím nesprávných dílů, nevhodného příslušenství či nevhodných nástrojů apod.

U reklamovaných výrobků, které nebyly řádně zabezpečeny proti mechanickému poškození při přepravě nese riziko případné škody výhradně majitel. Dodavatel si vyhrazuje právo na případné změny v návodu k použití a neručí za možné tiskové chyby. Vyobrazení a popis se mohou lišit od skutečnosti v závislosti na modelu.