

ELEKTRICKÁ KOLOBĚŽKA ECO CITY PRO

MODEL: E9

Návod k použití



Vážený zákazníku, děkujeme Vám za důvěru, kterou jste projevil nákupem této elektrické koloběžky. Jedná se o moderní, sportovní a rekreační dopravní prostředek se stylem. Důkladně si přečtěte tento návod a uchovejte jej pro další použití.

Obsah balení:

- koloběžka
- 4x šroub
- 2x imbusový klíč (M4 a M5)
- nabíjecí adaptér
- návod k použití

Popis částí:

1. kontrolní panel
2. páčka plynu - akcelerator
3. přední led světlo
4. páčka brzd
5. mechanismus skládání
6. přední kolo s motorem
7. nabíjecí konektor
8. box na baterii
9. blatník
10. brzdové světlo
11. kotoučová brzda
12. parkovací stojan

Zobrazení rychlosti:

Při jízdě se ukazuje aktuální rychlost jízdy. V režimu nízké rychlosti STANDARD je maximální rychlost 22 km/h. V režimu vysoké rychlosti SPORT je maximální rychlost 30 km/h.

Indikátor baterie:

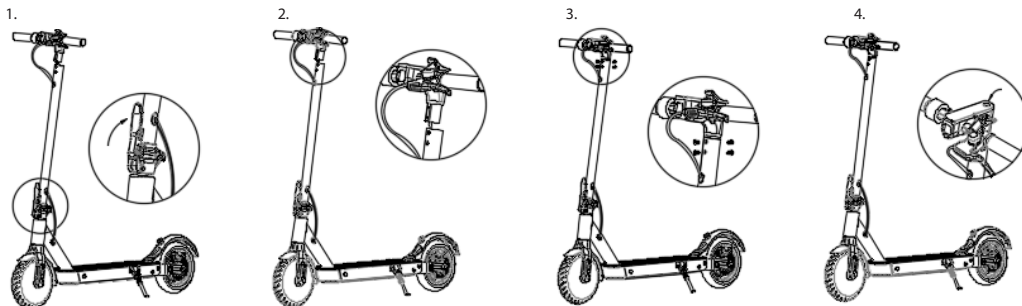
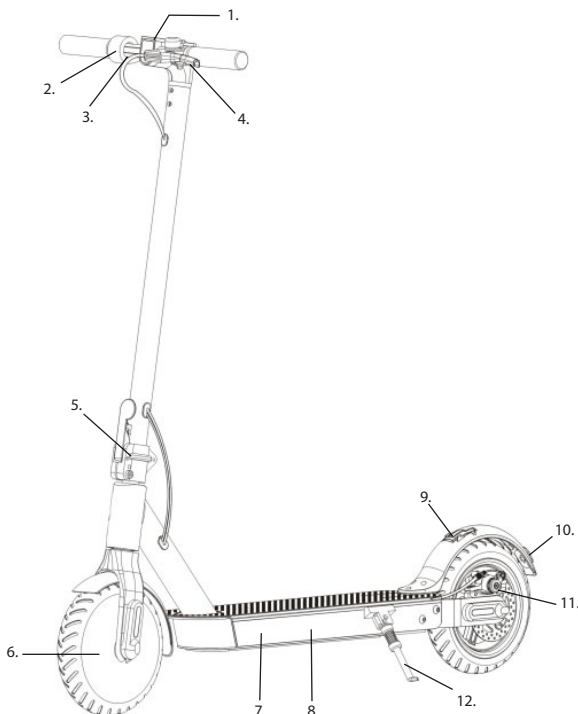
Čtyři LED ikony ukazují stav nabití baterie. Se spotřebou baterie kontrolky napájení zhasínají zprava doleva, blikají a poté úplně zhasnou. Svítí-li čtyři světla, stav nabití je mezi 100% - 86%. Jsou-li rozsvícena tři světla, je stav nabití mezi 85% - 71%. Pakliže je baterie vybitá, všechna čtyři světla zhasnou a koloběžka se přirozeně setrvačně zastaví. Před dalším použitím je nutné baterii opět nabít.

Tlačítko napájení:

Koloběžku zapnete krátkým stisknutím tlačítka, dlouhým stisknutím (na 2s) ji vypnete. Po zapnutí koloběžky lze krátkým stisknutím tlačítka zapnout/vypnout světlo. Pokud stisknete tlačítko dvakrát za sebou, přepnete mezi režimy SPORT a STANDARD.

Sestavení koloběžky:

1. Zajistěte páčku pro skládání a postavte na parkovací stojan.
2. Nasuňte řídítka do řídicí tyče.
3. Šrouby na obou stranách zajistěte pomocí imbusového klíče v balení.
4. Po dokončení instalace proveďte detekci tlačítek.



Použití:

Pro jízdu na koloběžce používejte přilbu a chrániče kolen pro případ pádu.

1. Zapněte napájení a zkontrolujte stav nabití.
2. Jednou nohou si stoupněte na nášlap a druhou nohou se pomalu odrazte od země.
3. Jakmile se koloběžka začne rozjíždět, položte obě nohy na nášlap a stiskněte páčku plynu (akcelerator se spustí, jakmile rychlost rozjezdu překročí 5km/h).
4. Uvolněním prstu z akceleratoru můžete pomalu zpomalovat. Systém regenerace energie se automaticky iniciuje pro zpomalení. Pro rychlé zabrzdění je nutné stisknout brzdovou páčku.
5. Při zatáčení své tělo nakloňte ve směru jízdy a pomalu otáčejte řídítka.

CZ - 1 -

Aktuální verzi návodu v elektronické podobě najdete na www.tvproducts.cz



Bezpečnostní upozornění:

Tato elektrická koloběžka je zařízení pro volný čas. Jakmile se však ocitnete ve veřejném prostoru, bude považována za vozidlo a bude vystavena veškerým rizikům, jimž vozidla čelí. Pro Vaši bezpečnost se řiďte pokyny uvedenými v příručce, dopravních zákonech a předpisech stanovených vládními a regulačními agenturami Vaší země.

Měli byste si uvědomit, že rizikům nelze zcela zabránit, protože ostatní účastníci provozu mohou porušovat dopravní předpisy a jezdit nebezpečně. Hrozi vystavení dopravním nehodám stejně tak, jako při chůzi nebo jízdě na kole. Čím rychleji koloběžka jede, tím déle trvá její zastavení. Na hladkém povrchu může koloběžka sklouznout. Můžete ztratit rovnováhu a dokonce spadnout. Proto je velmi důležité, abyste byli opatrní, dozorovali správnou rychlost a vzdálenost.

Respektujte právo chodců. Když jedete zpoza chodců, zazvoňte na zvonek, abyste jim dali znamení a zpomalte koloběžku. Předjíždějte zleva (platí pro země, kde vozidla jezdí vpravo). Když jedete mezi chodci, držte se vpravo při nízké rychlosti. Když jedete blízko chodců, udržujte co nejnižší rychlost, nebo slezte z koloběžky dolů.

Důsledně dodržujte bezpečnostní pokyny uvedené v příručce, zejména v zemi, které postrádají příslušné zákony a předpisy týkající se elektrických koloběžek.

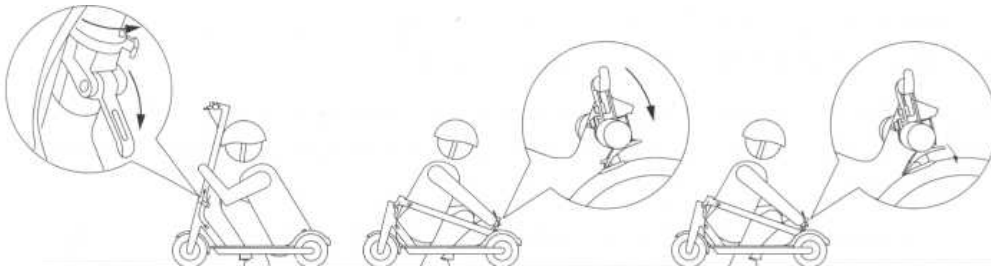
Nepůjčujte koloběžku nikomu, kdo nebyl seznámen s tímto manuálem. Pokud koloběžku půjčíte svým přátelům, vezměte prosím na vědomí odpovědnost za to, že byli seznámeni s manuálem a mají bezpečnostní výstroj.

Před každým použitím zkontrolujte koloběžku. Pokud si všimnete povolených dílů, upozornění na vybití baterie, nadměrné opotřebení pneumatik, zvláštních zvuků, poruch a jiných neobvyklých stavů, okamžitě zastavte jízdu a požádejte o odbornou pomoc.

Nepoužívejte koloběžku v mokřem prostředí. Kontrolujte, zda není do míst jako jsou konektor pro nabíjení, box baterie a vstupy kabeláže možné vniknutí vody. Vyhněte se tak poškození koloběžky a úrazu el. proudem. Koloběžku nepřetěžujte, dodržujte max. nosnost. Nepoužívejte koloběžku jako tažné nebo tlačné zařízení.

Skládání a přenášení:

1. Ujistěte se, že je koloběžka vypnutá.
2. Chcete-li ji sklopit, odemkněte sklopný mechanismus (jistící knoflík zatlačte směrem vzhůru a páku zatlačte směrem od těla koloběžky dopředu) a ohněte říditka tak, abyste je zaháklí přezkou za zadní blatník.
3. Chcete-li ji složit, stisknete páčku přezky a uvolníte ji. Postavte říditka a zajistěte sklopný mechanismus (páku zatlačte směrem ke koloběžce k jejímu tělu až zapadne jisticí kolík). Po složení a před jízdou zkontrolujte pevnost tohoto spojení.



Čištění a skladování:

Pokud na těle koloběžky uvidíte skvrny, otřete je vlhkým hadříkem. Nečistěte koloběžku alkoholem, benzínem, petrolejem nebo jinými agresivními a těkavými chemickými rozpouštědly, aby nedošlo k jejímu poškození. Nečistěte koloběžku vysokotlakou vodou. Během čištění se ujistěte, že je koloběžka vypnutá, nabíjecí kabel je odpojen a gumová klapka je zavřená, protože vniknutí vody může vést k úrazu elektrickým proudem, poškození elektroinstalace nebo jiným závažným problémům.

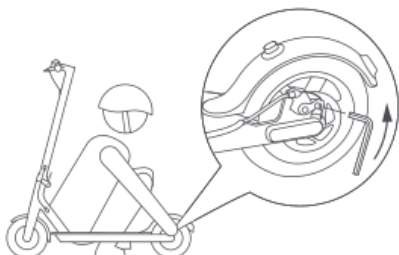
Pokud se koloběžka nepoužívá, uschovejte ji v prostorech, kde je sucho a chladno. Nenechávejte koloběžku dlouhou dobu na nechráněných místech venku. Nadměrné sluneční světlo, přehřátí a promrznutí urychlují stárnutí pneumatik a snižují životnost koloběžky i baterie.

Údržba baterie:

1. Používejte originální baterie. Použití jiných modelů nebo značek může způsobit bezpečnostní a funkční problémy.
 2. Nedotýkejte se kontaktů. Nerozebírejte ani nepropíchejte kryt. Udržujte kontakty dál od kovových předmětů, aby nedošlo ke zkratu, který by mohl mít za následek poškození baterie nebo dokonce zranění a smrt.
 3. Používejte originální napájecí adaptér, abyste zabránili možnému poškození nebo požáru.
 4. Nesprávné zacházení s použitými bateriemi může poškodit životní prostředí. Pro ochranu životního prostředí dodržujte předpisy a použité baterie řádně zlikvidujte.
 5. Po každém použití baterii plně nabíjete, aby se prodloužila její životnost.
 6. Nevkládejte baterii do prostředí, kde je okolní teplota vyšší než 50°C nebo nižší než -20°C (např. nenechávejte koloběžku nebo baterii v autě na přímém slunci po delší dobu). Nevhazujte baterii do ohně, protože by to mohlo vést k jejímu selhání, přehřátí a dokonce k dalšímu požáru.
 7. Pokud se předpokládá, že koloběžka bude ponechána v klidu déle než 30 dní, plně nabíjete baterii a umístíte ji na suché a chladné místo. Nezapomeňte ji každých 60 dní dobít, abyste baterii chránili před možným poškozením nad rámec omezené záruky.
 8. Před úplným vybitím baterie vždy nabíjete, abyste prodloužili její životnost.
 9. Akumulátor funguje lépe při normální teplotě a špatně, je-li teplota nižší než 0°C. Například, když je teplota nižší než -20°C, je jízdní dosah v normálním stavu pouze poloviční nebo menší. Když teplota stoupne, jízdní rozsah se obnoví.
- Poznámka: Vestavěný inteligentní čip uchovává záznamy o nabíjení a vybití. Poškození způsobené dlouhodobým nedobíjením je nevratné a je nad rámec omezené záruky. Jakmile dojde k poškození, nezte baterii znovu dobít (nepovoláním osobám je zakázáno demontovat baterii, protože by to mohlo způsobit úraz elektrickým proudem, zkrat nebo dokonce velké bezpečnostní nehody).*

Nastavení kotoučové brzdy:

Pokud je brzdá příliš těsná, použijte imbusový klíč M4 k uvolnění šroubů na třmenu. Lehkým posunutím brzdového lanka zkrátte jeho délku, poté šrouby





utáhněte. Pokud je brzda příliš uvolněná, povolte šrouby a lehce vytáhněte brzdové lanko, abyste prodloužili jeho délku. Poté šrouby utáhněte.

Nastavení řídítek:

Pokud řídítka během jízd nedrží směr a vchvylují se, do srovnání do správného směru dotáhněte šroubů na sklonném mechanismu imbusovým klíčem M5.



Parametry:

Rozměr (rozložený): 1080 x 430 x 1140 mm

Rozměr (složený): 1080 x 430 x 490 mm

Hmotnost: cca 13 kg

Nosnost: 125 kg

Maximální rychlost: 30 km/h

Dojezd: cca 22-30 km

Baterie: 7,8 Ah

Jmenovité napětí: 36 V

Maximální nabíjecí napětí: 42V

Nabíjení jmenovitého proudu: 1,5A

Čas nabíjení: 4-5 h

Jmenovitý výkon motoru: 350 W

Maximální výkon motoru: 500 W

Dojezdové a rychlostní parametry se liší dle hmotnosti uživatele, terénu a povětrnostních podmínek.

Poznámka: Data a specifikace se mohou lišit v závislosti na různých modelech a mohou se změnit bez předchozího upozornění.

INFORMACE O ZÁRUČE:

Prodeje poskytují na výrobek záruku v délce 24 měsíců od data zakoupení.

Záruka se vztahuje pouze na vady materiálu nebo zpracování.

Záruční opravy smí provádět pouze autorizované servisní středisko.

Při uplatnění reklamace v rámci záruky je třeba předložit originální kupní doklad (s datem nákupu).

U reklamovaných výrobků, které nebyly řádně zabezpečeny proti mechanickému poškození při přepravě nese riziko případné škody výhradně majitel.

Dodavatel si vyhrazuje právo na případné změny v návodu k použití a neručí za možné tiskové chyby. Vyrobení a popis se mohou lišit od skutečnosti v závislosti na modelu.

POKYNY A INFORMACE O NAKLÁDÁNÍ S POUŽITÝM OBALEM

Použitý obalový materiál odložte na místo určené obcí k ukládání odpadu.

OCHRANA ŽIVOTNÍHO PROSTŘEDÍ:

Informace k likvidaci elektrických a elektronických zařízení:

Po uplynutí doby životnosti produktu nebo v okamžiku, kdy by oprava byla neekonomická, produkt nevhazujte do domovního odpadu. Za účelem správné likvidace výrobku jej odevzdejte na určených sběrných místech, kde budou přijata zdarma. Správnou likvidaci pomůžete zachovat cenné přírodní zdroje a napomáháte prevenci potenciálních negativních dopadů na životní prostředí a lidské zdraví, což by mohly být důsledky nesprávné likvidace odpadů. Další podrobnosti si vyžádejte od místního úřadu nebo nejbližšího sběrného místa. Při nesprávné likvidaci tohoto druhu odpadu mohou být v souladu s národními předpisy uděleny pokuty. Baterie nevhazujte do běžného odpadu, ale odevzdejte na místa zajišťující recyklaci baterií.

Service:

V případě, že po zakoupení výrobku zjistíte jakoukoli závadu, kontaktujte servisní oddělení. Při použití výrobku se řiďte pokyny uvedenými v příloženém návodu k použití. Na reklamaci nebude brán zřetel, pokud jste výrobek pozměnili či jste se neřídili pokyny uvedenými v návodu k použití.

Záruka se nevztahuje:

- na přirozené opotřebení funkčních částí výrobku v důsledku jeho používání
- na servisní zásahy související se standardní údržbou výrobku (např. čištění, výměna dílů podléhajících běžnému opotřebení...)
- na závady způsobené vnějšími vlivy (např. klimatickými podmínkami, prašností, nevhodným použitím apod.)
- na mechanická poškození v důsledku pádu výrobku, nárazu, úderu do něj apod.
- na škody vzniklé neodborným zacházením, přetížením, použitím nesprávných dílů, nevhodného příslušenství či nevhodných nástrojů apod.

U reklamovaných výrobků, které nebyly řádně zabezpečeny proti mechanickému poškození při přepravě nese riziko případné škody výhradně majitel.

Dodavatel si vyhrazuje právo na případné změny v návodu k použití a neručí za možné tiskové chyby.

Vyrobení a popis se mohou lišit od skutečnosti v závislosti na modelu.



APLIKACE K ELEKTRICKÉ KOLOBĚŽCE ECO CITY PRO

Návod k rychlému spuštění aplikace

Naskenováním QR kódu stáhněte aplikaci pro Android (Google Play):



Naskenováním QR kódu stáhněte aplikaci pro iOS (App Store):



V případě, že se Vám nepodaří prostřednictvím QR kódu nainstalovat aplikaci, přejděte do obchodu Google Play (Android) nebo Apple APP Store (iOS), vyhledejte aplikaci „MiniRobot“ (nebo alternativní verzi pro ovládání elektrické koloběžky), aplikaci stáhněte a nainstalujte si do Vašeho mobilního telefonu. Upozorňujeme, že je nutná minimální verze pro Android / iOS / Bluetooth. Další podrobnosti naleznete v návodu k použití.

PRVNÍ JÍZDA:

- Před jízdou se ujistěte, že je baterie dostatečně nabitá.
- Dodržujte dopravní předpisy a jezděte bezpečně.
- Chraňte své tělo, aby nedošlo ke zranění.
- Z důvodu Vaší bezpečnosti není Vaše elektrická koloběžka aktivována a po zapnutí napájení se ozve zvukový signál. Dokud není aktivována, je nastavena na nízkou jízdní rychlost a nemohou být využívány všechny její funkce. Po instalaci aplikace do mobilního zařízení (s technologií Bluetooth 4.0 nebo vyšší) se připojte k elektrické koloběžce pomocí Bluetooth. Podle pokynů aplikace aktivujte svou elektrickou koloběžku a užívejte si plného výkonu.

APLIKACE:

Nainstalujte aplikaci a otevřete Bluetooth telefonu. Zapněte elektrickou koloběžku, poté otevřete aplikaci „MiniRobot“. Automaticky vyhledá zařízení Bluetooth koloběžky. Klikněte na číslo Bluetooth pod kružnicím symbolem vyhledávání. Je-li připojení úspěšné, ozve se zvukový signál a objeví se na displeji koloběžky symbol bluetooth. Současně rozhraní displeje automaticky vstoupí na domovskou stránku. Nyní můžete vstupovat do aplikace a ovládat systém elektrické koloběžky. Můžete začít používat elektrickou koloběžku v celém rozsahu. Stav můžete zkontrolovat pomocí aplikace.

Některé funkce aplikace nemusí být systémem koloběžky podporovány nebo je není možné nastavit. Popis odpovídá aplikaci „MiniRobot“.

