

Návod k použití
KŘOVINOŘEZ
Profi 750, Profi 1800



Děkujeme Vám za zakoupení tohoto výrobku. Před uvedením křovinořezu do provozu si pozorně přečtěte tento návod. Dodržujte všechny uvedené pokyny. Návod uschovejte.

Výrobce si vyhrazuje právo na změnu jednotlivých komponentů dle technických možností a případného dalšího vývoje.

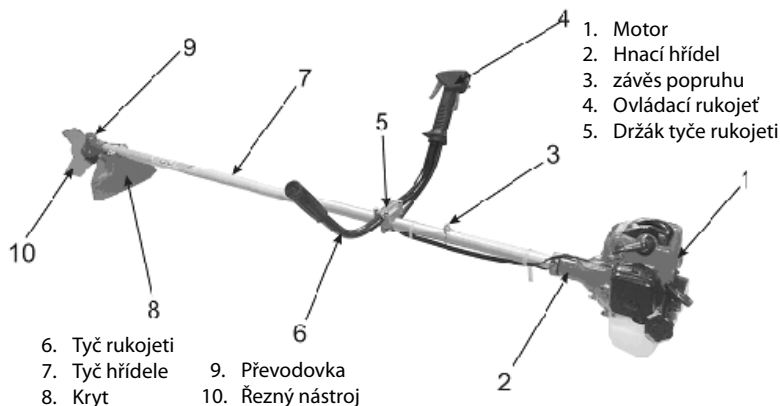
Použití výrobku

Křovinořez je určen pouze pro vyžínání trávy, plevele, křoví nebo podrostu. Nesmí se používat k jiným účelům, například k zastřihávání trávníků nebo stříhání živých plotů, protože v takovém případě může dojít k úrazu.

Charakteristika přístroje

elektronický zapalovací systém
automatické centrifugální uchopení
spirální převod
kardanová hřídel

1. OBECNÝ POPIS ČÁSTÍ

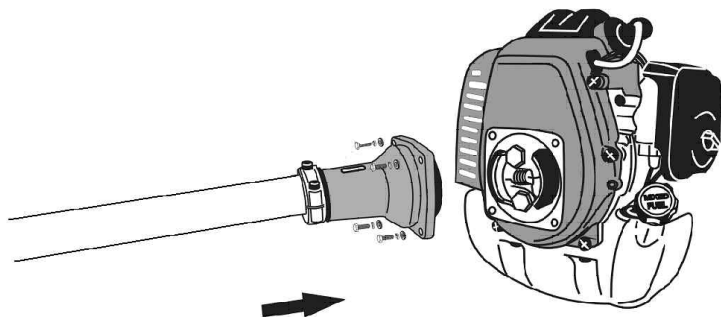


2. MONTÁŽ

2.1 Části hnací hřídele

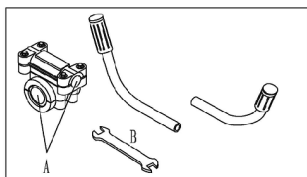
2.1.1 Montáž hnací hřídele

Připevněte hnací hřídel ke krytu motoru pomocí 4 šroubů a pevně dotáhněte.

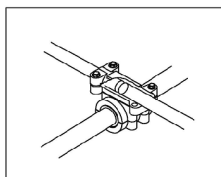


2.1.2 Montáž rukojeti

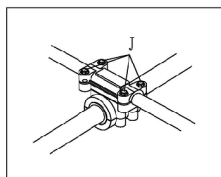
Odšroubujte šrouby, vložte tyče rukojeti do držáku, zvolte pozici dle Vašeho pracovního stylu (pravák - spínač na pravé straně při pohledu od motoru). Horní díly držáku předběžně našroubujte (4 šrouby), upravte pozici tyčí rukojeti a šrouby pevně dotáhněte.



obr. 1



obr. 2



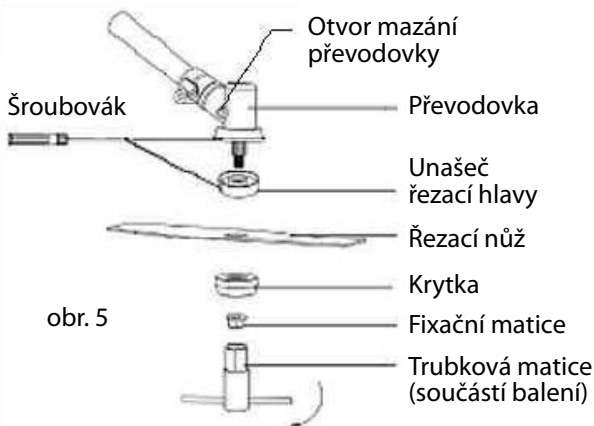
obr. 3

2.2 Části převodovky

2.2.1

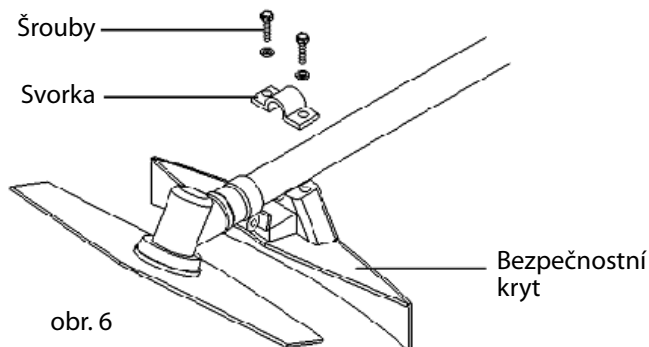
Odšroubujte zajišťovací šroub, namontujte řezací nástroj v tomto pořadí: Unašeč řezací hlavy - Řezací nůž - Krytka - Fixační matice.

Pro zajištění hnací hřídele vložte šroubovák do otvoru na straně převodovky. Matici dotáhněte pomocí trubkového klíče dodávaného v balení. (Viz obr. 5)



obr. 5

Pozn.: místo řezacího nože lze na šroub unášeče natočit hlavici se strunou.



Namontujte bezpečnostní kryt na tyč hřídele pomocí svorky a šroubů. Dbejte na správnou pozici. (Viz obr. 6)

U typu CG-430A se bezpečnostní kryt přichytí 4-mi šrouby k plastovému úchytu.

3. PROVOZ

3.1 Než začnete

Upravte délku ramenního popruhu a pozici rukojetí tak, abyste se cítili při práci pohodlně.

Před každým použitím přezkontrolujte dotažení všech šroubů a matic.

3.1.1 Naplnění pohonné hmoty

Benzín - používejte pouze bezolovnatý motorový benzín s okt. číslem 95 (NATURAL 95)

Olej - používejte pouze kvalitní pro dvoudobé motory (např. Husquarna).

Postup pro mixovací poměr 20:1 (pro prvních 5 hodin provozu)

1 litr benzínu + 0,5 dcl oleje (0,5 litru benzínu + 0,25 dcl oleje)

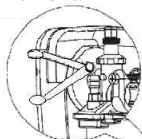
Postup pro mixovací poměr 25:1

1 litr benzínu + 0,4 dcl oleje (0,5 litru benzínu + 0,2 dcl oleje)

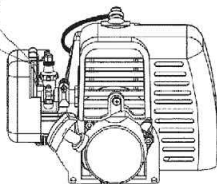
3.1.2

Otevřete sytič. (Viz obr. 8)

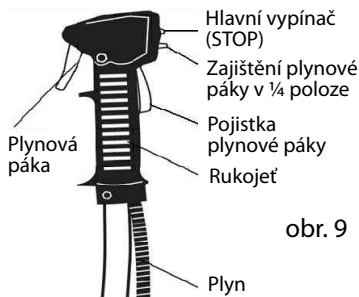
Zavřeno



Otevřeno



obr. 8



obr. 9

3.1.3

Stiskněte pojistku plynové páky. Pak stiskněte plynovou páku a zajištění plynové páky v 1/4 poloze. Pak držte zajištění plynové páky v 1/4 poloze a pusťte plynovou páku s pojistkou plynové páky. (plyn zůstane v 1/4 poloze) (Viz obr. 9)

3.2 Plynová páka a Hlavní vypínač (stop)

Plynová páka s elektrickým vypínačem jsou namontovány pouze částečně. Vložte lanko plynu do drážky táhla karburátoru a připojte dráty elektrického vypínače. Plynová páka je z továrny předsmontována na rukojeti. (Viz obr. 9)



UPOZORNĚNÍ: Při seřízení plynového lanka dbejte na to aby při startování nedošlo k roztočení řezacího nástroje. Řezací nástroj by se náhle roztočil vysokou rychlostí a mohl by být nebezpečný. Lanko plynu musí být seřízeno tak, aby při uvolnění plynové páčky motor běžel na volnoběh (řezací nástroj se neotáčí).

STARTOVÁNÍ:

3.2.1

Nastavte páku sytiče do pozice ZAVŘENO (viz obr. 8). Napumpujte benzin do karburátoru (průhledným balónkem na karburátoru).

Zajistěte plyn do 1/4 polohy (viz popis 3.1.3).

3.2.2

Rychle zatáhněte za startér. Pokud motor nastartuje, posuňte páku sytiče znovu do pozice OTEVŘENO. Tento postup opakujte, dokud motor nenastartuje a nezačne běžet. (Viz obr. 8)

3.2.3

Po nastartování motoru nechte motor před zátěží stroje cca 2-3 minuty zahřát při otáčkách naprázdno 2500-2800 ot./min.

UPOZORNĚNÍ: Řezací nůž se již při startování může začít otáčet. Nůž se nesmí ničeho dotýkat, pokud startujete motor.

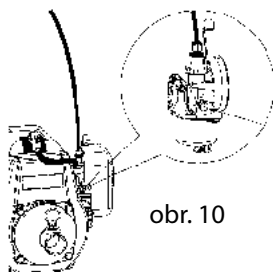
3.2.4

Nastavení otáček naprázdno. (Viz obr. 10)

Pokud jsou otáčky naprázdno příliš vysoké nebo nízké, seřídte otáčky naprázdno pomocí seřizovacího šroubu.

Pokud jsou otáčky příliš vysoké, otočte seřizovacím šroubem proti směru hodinových ručiček.

Pokud jsou otáčky příliš nízké, otočte seřizovacím šroubem ve směru hodinových ručiček.



obr. 10

Nasazení nástavce s nylonovou strunou

1. Nasadte vymežovací podložku
2. Natočte nástavec s nylonovou strunou a rukou dostatečně utáhněte
3. Pro sundání postupujte opačně

Výměna nylonové struny

1. Sundejte nástavec s nylonovou strunou.
2. Uchopte nástavec do jedné ruky, aby závit pro uchycení směřoval do dlaně.
3. Palcem zmačkněte označené místo „Push and twist“ a zároveň vrchním krytem otočte ve směru hodinových ručiček
4. Po sejmutí vrchního krytu otočte cívku nylonové struny proti směru hodinových ručiček dokud se nenavine zbytek nylonové struny na cívku.
5. Pak vyjměte cívku s nylonovou strunou. POZOR na pružinu! tu ponechte v těle nástavce.
6. Vezměte 3m nylonové struny o průměru 2,5 mm, přeložte napůl a oba konce protáhněte očkem na cívce.
7. Oba konce nylonové struny naviňte současně na cívku ve směru šipky s označené WIND CORD.
8. Konce nylonové struny zajistěte ve výřezech na cívce obr. dole
9. Cívku přinďte k tělu nástavce a protáhněte konce nylonové struny otvory pro výstup nylonové struny.
10. Cívku zasouvejte do těla nástavce a zároveň tahejte za konce nylonové struny.
11. Po zasunutí cívky zmačkněte „Push and twist“ a zároveň přiklopte ve správné pozici vrchní kryt (výstupky musí pasovat do výřezů na víčku) a otočte vrchním krytem proti směru hodinových ručiček.



BEZPEČNOSTNÍ INSTRUKCE

- Vždy noste bezpečnostní helmu, bezpečnostní rukavice, ochranný oděv (protiprořezové nohavice), ochranné rukavice a bezpečnostní obuv. (Viz obr. 12)
- Stroj uchovávejte z dosahu dětí.
- Nikdy nepracujte s motorem, pokud je v palivové nádrži pouze benzín.
- Nikdy neplňte pohonné hmoty, pokud motor běží nebo je ještě horký. Motor doplňujte, pouze pokud je motor studený.
- Pohonné hmoty skladujte v uzavřeném obalu na suchém a chladném místě.
- Dodržujte bezpečnostní předpisy.
- Před každým použitím překontrolujte pracovní prostor. Odstraňte předměty, které by se mohli odmrstit nebo zaklínit do stroje.
- Při práci musí být všechny osoby z dosahu v okruhu minimálně 15 metrů.
- Nikdy nepoužívejte stroj bez nasazeného ochranného krytu (řezacího nože).
- Nikdy nenaplňujte palivovou nádrž, aby byla úplně plná.
- Uzávěr palivové nádrže musí být pevně dotažen, aby se zamezilo přetečení pohonné hmoty.
- Nenechte běžet stroj na plný plyn, pokud je palivová nádrž prázdná.
- Nikdy stroj nevypínejte náhle, pokud běží na plný plyn.
- Pokud je stroj jakkoli poškozen, nepoužívejte jej. Kontaktujte kvalifikovaný servis.
- Při přenášení uchopte zařízení celé, nošení za palivovou nádrž je nebezpečné, může dojít k poškození palivové nádrže a požáru.
- Křovinořez vždy držte oběma rukama.
- Horký křovinořez nikdy nepokládejte do suché trávy.
- Při práci se strojem je zakázáno kouřit.



obr. 12

BEZPEČNOSTNÍ INSTRUKCE - Palivo

- Během přepravy křovinořezu musí být palivová nádrž prázdná.
- Pohonné hmoty přepravujte pouze ve schválených kanystrech.

- Pravidelně kontrolujte víčko palivové nádrže. Musí být dotažené a nesmí docházet k úniku palivové hmoty.
- Chraňte životní prostředí: dávejte pozor, aby nedošlo k úniku palivových hmot a kontaminaci půdy.
- Stroj startujte minimálně 3 metry od místa, kde jste doplňovali palivo.
- Palivo nikdy nedoplňujte v uzavřených místnostech. V místnosti musí být zajištěno dostatečné větrání, nebezpečí výbuchu.
- Výpary z paliva nevdechujte. Palivo doplňujte v ochranných rukavicích.
- Ochranné oblečení pravidelně měňte a čistěte.



Přečtěte si návod k použití



Použití ochranných rukavic je povinné



Povinné použití ochranné přilby a chrániče očí a sluchu



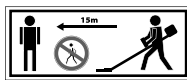
Použití ochranné obuvi je povinné



Věnujte zvláštní pozornost



Zpětný ráz



Udržujte osoby z dosahu 15 m od pracovní plochy

BEZPEČNOSTNÍ INSTRUKCE – Řezací nástroje

- Pokud montujete řezací nástroj, zkontrolujte stav nože. Pokud je poškozen (prasklý, ohlý, ulomený apod.), vyměňte jej.
- Po instalaci nože překontrolujte, zda je díra nože v rovině s ramenem unašeče nože.
- Roztočte nůž, překontrolujte, zda nůž nemá tendenci otáčet se nepravdělně.
- Překontrolujte, zda montujete nůž s ostřím po směru rotace. Nikdy jej nemontujte obráceně.
- Překontrolujte, zda byl řezací nástroj správně smontován, a to otočením bez zátěže (stačí 1 minuta).
- Nůž musí být vhodně vybrán pro daný řezací materiál.
- Nikdy netlačte nůž na předměty během provozu. Předměty musí být řezány mírnou rychlostí.
- Pokud během provozu uslyšíte neobvyklý zvuk nebo se stroj neobvykle třese, ukončete práci a zjistěte příčinu.
- Nezastavujte stroj, pokud je nůž v řezaném objektu. Hrozí nebezpečí úrazu a poškození stroje.
- Řezací nástroj musí být opatřen příslušným krytem.



VAROVÁNÍ!

PŘI NEDODRŽENÍ INSTRUKCÍ HROZÍ NEBEZPEČÍ VÁŽNÉHO AŽ SMRTELNÉHO ZRANĚNÍ OSOB!

Seznamte všechny osoby pracující s tímto strojem s obsluhou stroje a bezpečnostními instrukcemi.

3.3 Údržba stroje

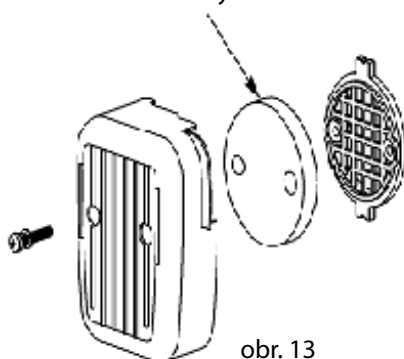
Před každým použitím:

- Překontrolujte dotažení všech šroubů a matic.
- Překontrolujte, zda nevytéká z palivové nádrže pohonná hmota.

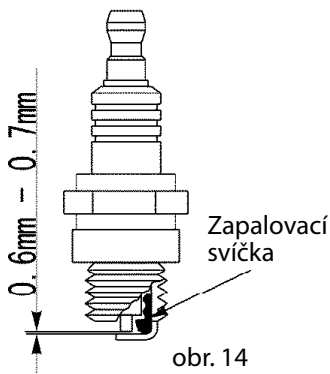
Po každých 20 hodinách provozu:

- Vyčistěte vzduchový filtr. (Viz obr. 13)
- Vyčistěte filtr paliva.
- Vyčistěte zapalovací svíčku a seřídte mezeru mezi elektrody na vzdálenost 0,6 - 0,7mm. (Viz obr.14)
- Vyčistěte usazeniny z výfuku a tlumiče výfuku.
- Hřídel znovu odmontujte a promažte olejem ložisko v přírubě
- Promažte převodovku viz obr.5 kvalitním mazivem (grafitová A427FU-Renolit MO 2).
- Překontrolujte montáž po provedení údržby a překontrolujte dotažení všech šroubů a matic.
- Pečlivě překontrolujte, zda nevytéká palivová kapalina

Vzduchový filtr



obr. 13



obr. 14

3.4 Uskladnění

Pokud stroj delší dobu nepoužíváte, přístroj uskladněte dle následujících pokynů. Prodloužíte tak životnost stroje.

- a) Kompletně vylejte benzín z palivové nádrže a karburátoru. Zavřete sytič a 3 až 5-krát potáhněte startér.
- b) Vyšroubujte zapalovací svíčku a nalijte do otvoru malé množství oleje pro dvou taktní motory. Jemně potáhněte 2 až 3-krát startér.
- c) Čistým hadrem vyčistěte vnější plochy. Stroj uskladněte na čistém a suchém místě.

PROBLÉMY

Motor nespustuje

- V karburátoru nebo v nádrži není palivo.
- Pohonná hmota obsahuje vodu. Vyčistěte palivo z palivové nádrže a karburátoru. Nalijte „čerstvé“ palivo.
- Nesprávný poměr směsi pohonné hmoty.
- Vadná nebo znečištěná svíčka.
- Nesprávná mezera mezi elektrodami.
- Ucpaný výfuk - sundat a vyčistit výfuk.
- Povolit a opět utáhnout víčko nádrže.
- Spínač na rukojetě je v pozici 0

Motor běží, ale nezrychluje správně

- Sytič nebyl úplně otevřen.
- Nesprávný poměr směsi pohonné hmoty.
- Palivo obsahuje vodu.
- Špatně seřízené plynové lanko
- Ucpaný výfuk - sundat a vyčistit výfuk.

Motor běží, ale výkon je slabý.

- Znečištěný vzduchový filtr.
- Zkontrolujte dotažení šroubů karburátoru

Motor nastartuje, ale hned zhasne

- Došlo palivo.
- Vadná nebo znečištěná svíčka.
- Nesprávná mezera mezi elektrodami.
- Palivo obsahuje vodu.
- Ucpaný od vzdušňovací ventil.
- Ucpaný vzduchový filtr.

TECHNICKÉ ÚDAJE

Model	PROFI 750	PROFI 1800
Zdvihový objem motoru:	25,4 CC	51,7 CC
Zapalování:	CDI	CDI
Výkon:	0,75 kW	1,80 kW
Max. otáčky naprázdno:	7500 min ⁻¹	cca 6500 min ⁻¹

OCHRANA ŽIVOTNÍHO PROSTŘEDÍ

Informace k likvidaci elektrických a elektronických zařízení.



Po uplynutí doby životnosti přístroje nebo v okamžiku, kdy by oprava byla neekonomická, přístroj nevhazujte do domovního odpadu. Za účelem správné likvidace výrobku jej odevzdejte na určených sběrných místech, kde budou přijata zdarma.

■ Správnou likvidací pomůžete zachovat cenné přírodní zdroje a napomáháte prevenci potenciálních negativních dopadů na životní prostředí a lidské zdraví, což by mohly být důsledky nesprávné likvidace odpadů. Další podrobnosti si vyžádejte od místního úřadu nebo nejbližšího sběrného místa. Při nesprávné likvidaci tohoto druhu odpadu mohou být v souladu s národními předpisy uděleny pokuty.

Baterie nevhazujte do běžného odpadu, ale odevzdejte na místa zajišťující recyklaci baterií.

SERVIS

V případě, že po zakoupení výrobku zjistíte jakoukoli závadu, kontaktujte servisní oddělení. Při použití výrobku se řiďte pokyny uvedenými v příloženém návodu k použití.

Na reklamaci nebude brán zřetel, pokud jste výrobek pozměnili či jste se neřídili pokyny uvedenými v návodu k použití.

ZÁRUKA SE NEVZTAHUJE:

- na přirozené opotřebení funkční částí stroje v důsledku jeho používání
- na servisní zásahy související se standardní údržbou stroje (např. čištění, mazání, seřízení apod.)
- na závady způsobené vnějšími vlivy (např. klimatickými podmínkami, prašností, nevhodným použitím apod.)
- na mechanická poškození v důsledku pádu stroje, nárazu, úderu do něj apod.
- na škody vzniklé neodborným zacházením, přetížením, použitím nesprávných dílů, nevhodných nástrojů apod.

U reklamovaných výrobků, které nebyly řádně zabezpečeny proti mechanickému poškození při přepravě nese riziko případné škody výhradně majitel.

Dodavatel si vyhrazuje právo na případné změny v návodu k použití a neručí za možné tiskové chyby.

Vyobrazení a popis se mohou lišit od skutečnosti v závislosti na modelu.

ES Prohlášení o shodě

TV PRODUCTS CZ s.r.o.
Rybná 669/4, Praha 1, PSČ 110 00
IČO 26061333, DIČ 001-26061333
Prohlašuje

na svou výlučnou odpovědnost, že vlastnosti níže uvedeného výrobku splňují požadavky stanovené v zákoně č. 22/1997 Sb., o technických požadavcích na výrobky, ve změně a doplnění některých zákonů a v technických předpisech, které se na něj vztahují, že je tento výrobek při jeho určeném použití bezpečný, a že byla přijata opatření, zaručující shodu všech výrobků uváděných na trh s technickou dokumentací a základními požadavky na výrobky.

Výrobek: KŘOVINOŘEZ
Typ: CG 260A, CG510A
Technická specifikace: motor 1E34F, max. 0.75kW, max zdvihový objem 25.4cc, max. otáčky 7500⁻¹
motor 1E34F, max. 1.80kW, max zdvihový objem 51.7cc, max. otáčky 6500⁻¹
Výrobce: China East Fujian Wuyi., Ltd., Čína
Dovozce: TV PRODUCTS CZ s.r.o.
Rybná 669/4, Praha 1, 110 00
Způsob posouzení shody: NV č. 24/2003 Sb., § 3 Odst. 1 písm. c) a §12 Odst.3 písm. b) zákona č. 22/1997Sb., v platném znění

Vlastnosti uvedeného výrobku splňují všechny základní požadavky stanovené v nařízení vlády č.616/2006 Sb. / evropské směrnice 89/336/EEC, nařízení vlády č.9/2002 Sb. /Noise Emission Directive 2000/14/EC (hluk), EN ISO 11806:1997.

Hladina vibrací stroje: 2,435m/s²

Hladina akustického tlaku Lpa=83,2dB(A)

Hladina akustického výkonu Lwa=110dB(A)

Doplňující informace: EC-Attestation of Conformity No. M8 04 06 53263 001, vydal TUV PRODUCT SERVICE GMBH, dne 14.7.2004
Test report č. 70.211.4.075.01, vydal TUV PRODUCT SERVICE GMBH, dne 14.7.2004

Rok označení CE: 2004

Místo vydání: v Českých Budějovicích

Datum vydání: 10.9.2010

Odpovědná osoba: Ing. Jiří Lavička, jednatel

TV PRODUCTS CZ s.r.o.

Rybná 669/4,
110 00 Praha 1
CZ26061333



razítko a podpis

PROTECȚIA MEDIULUI ÎNCONJURĂTOR

Informații privind eliminarea reziduurilor de echipamente electrice și electronice.



Când durata de viață a aparatului trece sau atunci când o reparare a aparatului nu este posibilă, aruncați aparatul la punctele de colectare a reziduurilor menajere. În scopul de a returna produsul punctele de colectare, în cazul în care acestea vor fi acceptate gratuit. Eliminarea corectă a aparatelor electrice va ajuta la conservarea resurselor naturale valoroase și va contribui la prevenirea impactului negativ asupra mediului și sănătății umane. Pentru mai multe detalii solicita autorității locale sau cel mai apropiat punct de colectare. În caz de aruncare incorectă a acestui tip de deșeurii veți fi sancționați conform reglementărilor în vigoare din țara dumneavoastră.

Producătorul își rezervă dreptul de a schimba componentele individuale în funcție de posibilitățile tehnice și potențialul de dezvoltare.

SERVICE

În cazul în care după cumpărare veți găsi orice greșeli, vă rugăm să contactați Departamentul de service. Când utilizați produsul urmați instrucțiunile enumerate în instrucțiunile de utilizare.

Plângerea nu este luată în considerare dacă modificați produsul sau nu ați urmat instrucțiunile enumerate în instrucțiunile de utilizare.

GARANȚIA NU SE ACORDĂ DACĂ:

- uzura fizică a pieselor funcționale ale aparatului, ca urmare a utilizării sale incorecte
- defecte cauzate de servicii legate de întreținerea produsului (ex. curățare, înlocuire părți uzate, etc)
- defecte cauzate de influențe externe (de exemplu, condițiile meteorologice, praf, utilizarea incorectă, etc)
- deteriorări mecanice din cauza unei căderi, a unui impact, apă în aparat, etc.
- daunele cauzate de utilizarea neautorizată, incorectă sau deteriorare, etc.

Pentru produsele cu defecte care nu au fost în mod corect protejate împotriva deteriorării mecanice în timpul transportului a riscului de orice daune singurul proprietar.

Producătorul își rezervă dreptul de a modifica instrucțiunile și nu este responsabil de posibilele erori de tipografie.