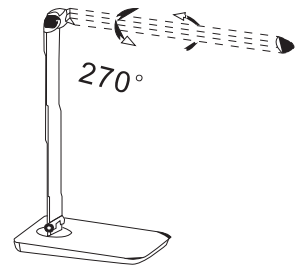
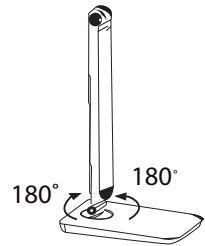
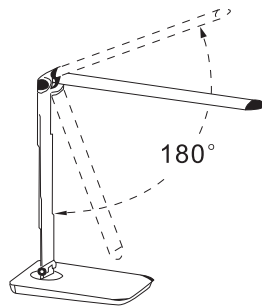
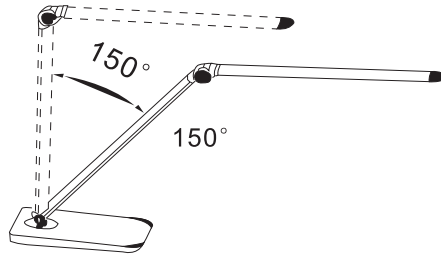
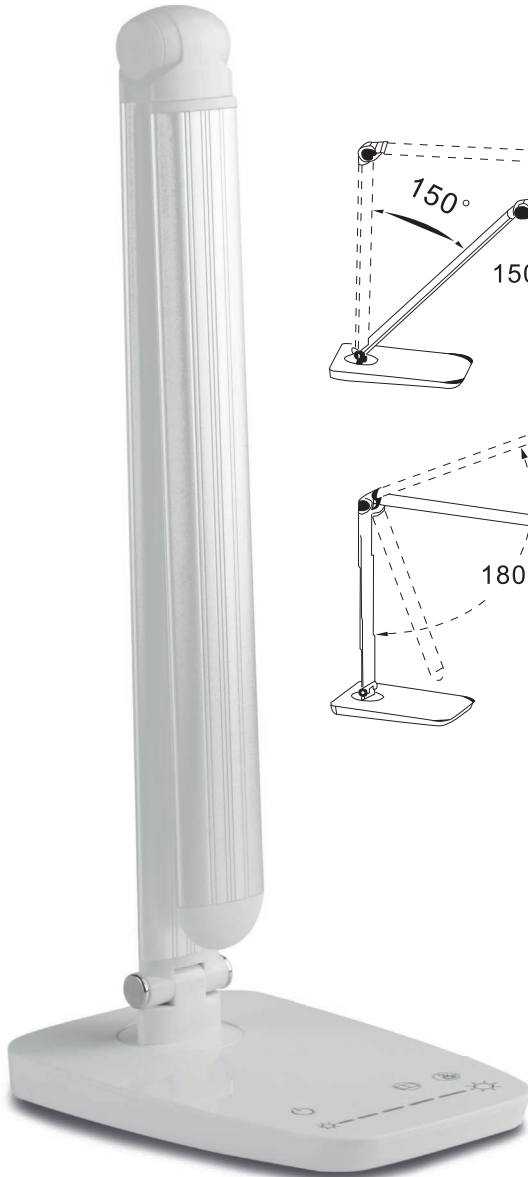


PLATINIUM LED STOLNÍ LAMPIČKA 10W

NÁVOD K POUŽITÍ



Vážení zákazníci,

děkujeme Vám za Vaši důvěru, kterou jste nám projevili nákupem tohoto výrobku. Tento návod k obsluze je součástí výrobku. Obsahuje důležité pokyny k uvedení výrobku do provozu a k jeho obsluze. Jestliže výrobek předáte jiným osobám, dbejte na to, abyste jim odevzdali i tento návod. Ponechte si tento návod, abyste si jej mohli znovu kdykoliv přečíst! Před prvním použitím si přečtěte tento návod.

U LED lampy je možné jednoduše měnit intenzitu osvětlení a barvu světla v rozmezí od 3000-6000K. Ze zkušeností vyplývá, že pro mnohé je přirozenější v odpočinkových aktivitách používat teplejší barvy světla, kolem 3 000K, které navozují pocit tepla a klidu. Naopak v pracovních aktivitách se nejčastěji využívá barva kolem 5 500K, která podporuje soustředění a subjektivně působí na naše smysly tak, že nedochází v takové míře k únavě. Jelikož LED světelné zdroje vyzařují jinou barvou než klasická žárovka, vždy je třeba si na tento typ osvětlení zvyknout.

Specifikace:

Zdroj světla: LED

Napájení: DC 12V / 1A

Adaptér: vstup 230V / 50Hz – výstup 12V/1A

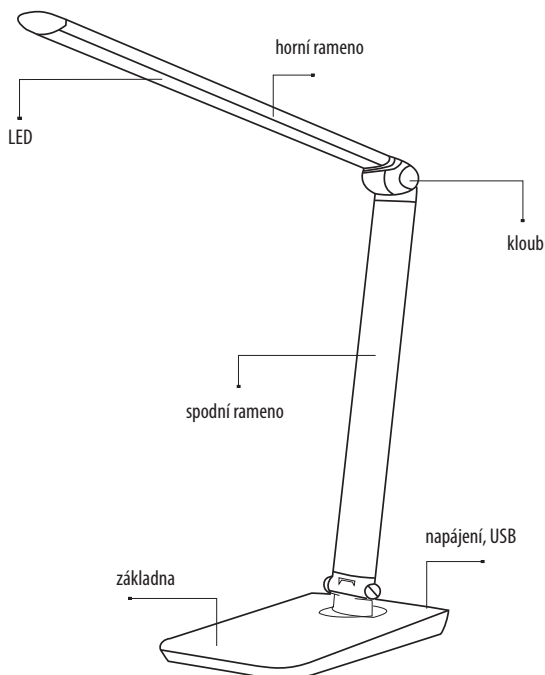
Výstup USB: 5V / 800mA

Výkon: 10W

Barva světla: 3000-6000K

Intenzita osvětlení: nastavitelná

Ovládání: dotykové





Použití

Postavte lampu na rovnou a stabilní plochu. Zapojte napájecí konektor do lampy a poté zapojte adaptér do sítě. Nastavte lampu dle potřeby. Pro zapnutí nebo vypnutí osvětlení přiložte prst na symbol ON/OFF. Pojezdem prstu po stupnici intenzity osvětlení regulujete intenzitu osvětlení dle směru pohybu. Dotykem na symbol knihy (studená bílá) nebo kávy (teplá bílá) dochází skokově ke změně barvy světla podle volby doteku. Pro nabití např. mobilu, tabletu, MP3 přehrávače apod. použijte výstup USB (5V/800mA), který se nachází na zadní části lampičky. USB výstup je aktivní i při vypnutém osvětlení.

Upozornění

Pro nastavení úhlu lampy nikdy nepoužívejte hrubé síly.

Na lampu a adaptér nesahejte mokřýma rukama.

Lampa ani adaptér, nesmí přijít do styku s tekutinou.

Při poškození, poruše adaptéru nebo lampy, odpojte adaptér od sítě a nechte výrobek opravit v servisním středisku. Nikdy se nepokoušejte o opravu, ani lampu nerozebírejte.

Lampu nepoužívejte k jiným účelům, než ke kterým je určena.

Lampu nijak nezakrývejte, jelikož by docházelo ke chlazení zahřívajících komponentů.

Používejte pouze originální adaptér, aby nedošlo k poškození lampy nebo externích napojených přístrojů.

Údržba

Pro vyčištění lampy použijte pouze navlhčený nebo suchý hadr. Před čištěním vždy odpojte adaptér od sítě.

Ochrana životního prostředí



Informace k likvidaci elektrických a elektronických zařízení

Po uplynutí doby životnosti produktu nebo v okamžiku, kdy by oprava byla neekonomická, produkt nevhazujte do domovního odpadu. Za účelem správné likvidace výrobku jej odevzdejte na určených sběrných místech, kde budou přijata zdarma.

Správnou likvidací pomůžete zachovat cenné přírodní zdroje a napomáháte prevenci potenciálních negativních dopadů na životní prostředí a lidské zdraví, což by mohly být důsledky nesprávné likvidace odpadů. Další podrobnosti si vyžádejte od místního úřadu nebo nejbližšího sběrného místa. Při nesprávné likvidaci tohoto druhu odpadu mohou být v souladu s národními předpisy uděleny pokuty.

Baterie nevhazujte do běžného odpadu, ale odevzdejte na místa zajišťující recyklaci baterií.

Servis

V případě, že po zakoupení výrobku zjistíte jakoukoli závadu, kontaktujte servisní oddělení. Při použití výrobku se řiďte pokyny uvedenými v příloženém návodu k použití. Na reklamaci nebude brán zřetel, pokud jste výrobek pozměnili či jste se neřídili pokyny uvedenými v návodu k použití.

Záruka se nevztahuje

- na přirozené opotřebení funkčních částí výrobku v důsledku jeho používání
- na servisní zásahy související se standardní údržbou výrobku (např. čištění, výměna dílů podléhajících běžnému opotřebení...)
- na závady způsobené vnějšími vlivy (např. klimatickými podmínkami, prašností, nevhodným použitím apod.)
- na mechanická poškození v důsledku pádu výrobku, nárazu, úderu do něj apod.
- na škody vzniklé neodborným zacházením, přetížením, použitím nesprávných dílů, nevhodného příslušenství či nevhodných nástrojů apod.

U reklamovaných výrobků, které nebyly řádně zabezpečeny proti mechanickému poškození při přepravě nese riziko případné škody výhradně majitel.

Dodavatel si vyhrazuje právo na případné změny v návodu k použití a neručí za možné tiskové chyby.