

**Profi Tools**

**SMARTLINE**

# ACU CHAINSAW AKU ŘETĚZOVÁ PILA

Model: ET1105



User manual  
Návod k obsluze

# AKU ŘETĚZOVÁ PILA

NÁVOD K OBSLUZE



**Uživatel nese plnou odpovědnost za poškození nebo zranění, ke kterým dojde během používání tohoto nářadí jiným než doporučeným způsobem.**

**Akceptujte obecně platná bezpečnostní pravidla a přiložený návod, které vám pomohou vyvarovat se možných nehod během práce.**

**Tato pravidla musí být dodržována. Návod uschovejte u nářadí.**

## OBSAH

Úvod .....	1
Důležité bezpečnostní instrukce .....	1
Technické specifikace .....	2
Vybalení .....	2
Účel použití .....	2
Charakteristika .....	3
Provoz .....	3
Nasazení lišty a řetězu .....	6
Nastavení řetězu .....	7
Řešení potíží .....	10

## ÚVOD

Řezání dřeva bude s touto 18V řetězovou pilou lehký úkol. Díky aku baterii a nabíječe můžete řetězovou pilu nabít a bude pohodlně připravena k použití. Bezpečnost, výkon a spolehlivost se jako hlavní priorita odrazila i v konstrukci pily a zajistí snadnou snadnou údržbu a provoz. Tato pila byla designována pro příležitostné lehké práce se dřevem. Nepoužívejte ji pro kácení stromů nebo řezání velkých klad.



Tento symbol upozorňuje na důležité bezpečnostní opatření. Věnujte zvýšenou pozornost! Jedná se o Vaši bezpečnost.

## DŮLEŽITÉ BEZPEČNOSTNÍ INSTRUKCE



### VAROVÁNÍ

**Nepokoušejte se s tímto nářadím pracovat, pokud jste si nepřečetli a neporozuměli všem instrukcím, bezpečnostním informacím, atd. obsaženým v tomto návodu k obsluze. Nedodržení může způsobit nehodu včetně vzniku požáru, elektrického šoku, nebo vážného zranění osob.**

## PŘEČTĚTE SI VŠECHNY BEZPEČNOSTNÍ INSTRUKCE

- Uschovejte tyto instrukce. Často si je znovu pročítejte a seznamte s nimi osoby, které budou s nářadím pracovat. Pokud předáváte tento výrobek další osobě, předajte jí i tento návod.

1. Pilu nedržte pouze jednou rukou. Pilu vždy uchopte do obou rukou a prsty pevně uchopte rukojeť. Při držení jednou rukou hrozí vážné zranění uživatele, pomocníků, přihlížejících.  
Pila je určena pro použití oběma rukama.
2. Vždy přemýšlete nad tím, co děláte. Používejte zdravý rozum. Nepracujte s nářadím, pokud jste unaveni, nemocní nebo pod vlivem alkoholu, drog, léků.

3. Zůstávejte ostražití a dávejte pozor na to, co děláte. Při práci s pilou používejte zdravý rozum.
4. Udržujte všechny části Vašeho těla z dosahu pily, pokud se řetěz pily otáčí.
5. Pilu přenášejte držením za přední rukojeť, vypnutou a s vodící lištou a řetězem pily vzadu. Pokud převážíte řetězovou pilu, používejte na pilu ochranný obal.
6. Nikdy nedovolte, aby pilu používaly osoby neseznámené s tímto návodem, bezpečnostními a provozními instrukcemi.
7. Než nastartujete pilu, ujistěte se, že se nedotýká žádného předmětu ani země.
8. Abyste zamezili náhodnému nastartování, nikdy nepřenášejte pilu s prstem na spoušti.
9. Dbejte na pečlivou údržbu nářadí. Ostří udržujte ostré a čisté pro nejlepší výkon a snížení rizika zranění. Následujte instrukce pro mazání a výměnu příslušenství. Pravidelně kontrolujte kabel adaptéru. Pokud je poškozen musí být vyměněn či opraven v autorizovaném odborném servisu.
10. Rukojeti udržujte suché, čisté, bez stop oleje a maziva.
11. Nepracujte s řetězovou pilou, která je poškozená, nesprávně nastavena nebo pokud není kompletně a bezpečně smontována. Řetěz se musí zastavit po uvolnění spouště. Pokud se řetěz otáčí i po uvolnění spouště, pila musí být seřizena odborným servisem.
12. Kontrolujte, zda nejsou díly poškozeny. Pokud se jakákoliv část poškodila, musí být pečlivě překontrolována, aby se zajistilo, že bude fungovat správně. Překontrolujte seřizení pohybujících se částí, spojení pohybujících se částí, zda nejsou některé části zlomené, montáž a ostatní podmínky, které mohou ovlivnit provoz pily. Poškozené části (včetně krytu) musí být řádně opraveny nebo vyměněny v autorizovaném odborném servisu, pokud není v tomto návodu udáno jinak.
13. Veškeré opravy smí provádět pouze autorizovaný odborný servis.
14. Nepoužívejte pilu v dešti, sněhu či ve vlhku.
15. Při práci s nářadím vždy zaujměte stabilní postoj.
16. Používejte pouze originální příslušenství. Nářadí nijak nepozměňujte.

17. Neřežte popínavé rostliny a/nebo křovinaté podrosty.
18. Vždy noste ochranné brýle, chrániče sluchu, bezpečnostní přílbu. Noste dlouhé protiprořezové nohavice. Nenoste volný oděv, dlouhé vlasy sepněte, mohly by se zachytit do rotujících částí stroje. Noste pracovní obuv s protiskluzovou podrážkou. Noste ochranné neklouzavé rukavice.

## POROZUMĚNÍ BEZPEČNOSTNÍM PRVKŮM VAŠÍ ŘETĚZOVÉ PILY

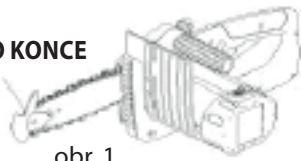
Viz obr. 1

Na předním konci řetězové pily musí být umístěn bezpečnostní kryt jako ochrana před zpětným rázem. Tento kryt chrání špičku lišty, kde vzniká zpětný ráz. Nikdy nedovolte jakoukoli práci s pilou, kde by musel být kryt odstraněn. Kryt musí být vždy nasazen.

## VODÍCÍ LIŠTA

Obecně, vodící lišty s malým poloměrem koncovky mají malý potenciál zpětného rázu. Pokud provádíte výměnu, vždy se ujistěte, že používáte vodící lištu, která je s pilou kompatibilní a je pro pilu určena. Používejte pouze vodící lištu, která má možnost montáže bezpečnostního krytu (ochrana proti zpětnému rázu)

KRYT PŘEDNÍHO KONCE  
ŘETĚZOVÉ PILY



obr. 1

## BATERIE - BEZPEČNOSTNÍ INSTRUKCE

1. Vždy mějte na paměti možná rizika, i pokud nářadí není v provozu.
2. Vyjměte baterii z řetězové pily před čištěním, údržbou, uskladněním a výměnou příslušenství jako vodící lišty a řetězu.  
Vyjměte baterii, pokud pilu nepoužíváte.
3. Baterie smí být nabíjena pouze originálním adaptérem. Pamatujte, že adaptér, který je vhodný pro jeden přístroj, může u jiného způsobit požár.
4. Baterie udržujte z dosahu horka. Baterie nevhazujte od ohně. Nebezpečí výbuchu a zranění.
5. Baterii neotevírejte a nepoškozujte. Každá baterie obsahuje toxický elektrolyt - poškozují kůži, sliznice a oči.
6. Poškozená baterie může explodovat. Hrozí nebezpečí vážného zranění osob, proto poškozenou baterii odevzdejte na místě zajišťujícím recyklaci baterií.
7. Baterii chraňte před nárazy a poškozením - může dojít k explozi. Nikdy nepoužívejte nářadí v blízkosti otevřeného ohně. Pokud by došlo k explozi, okamžitě opláchněte velkým množstvím vody a volejte lékařskou pohotovost.
8. Nenabíjejte ve vlhku či mokru. Vyvarujte se nebezpečí úrazu elektrickým proudem.
9. Pro nejlepší výkon nabíjejte za teploty od 10°C do 38°C. Neskladujte baterii v autě.
10. Za extrémních podmínek hrozí, že z baterie vyteče elektrolyt. Pokud dojde k vytečení elektrolytu:
  - Pečlivě elektrolyt utřete suchým hadrem. Zamezte styku s kůží a očima.
  - Pokud dojde ke kontaktu s kůží či očima:
    - Při styku s kůží okamžitě omyjte velkým množstvím vody. Vyhledejte lékařskou pomoc.
    - Při zasažení očí důkladně vypláchněte vodou (alespoň 10 minut) a vyhledejte lékařskou pomoc.

## BEZPEČNÉ POUŽITÍ ADAPTÉRU

- Před nabíjením baterie si přečtěte tyto bezpečnostní instrukce.

- Nevystavujte adaptér působení vlhka či mokra.
- Nabíjení baterie nevhodného typu může způsobit vznik požáru, elektrický šok a vážné zranění osob.
- Nabíječku nevytahujte z elektrické zásuvky tahem za přívodní kabel, ale za zástrčku.
- Chraňte přívodní kabel adaptéru před poškozením.
- Nepoužívejte adaptér, pokud Vám upadl, byl vystaven nárazu nebo byl jakkoliv poškozen. Kontaktujte odborný servis.
- Adaptér nerozebírejte. Veškeré opravy smí provádět pouze kvalifikovaný servis. Nesprávnou montáží hrozí riziko vzniku požáru, popř. úrazu elektrickým proudem.
- Vyvarujte se nebezpečí úrazu el. proudem. Vždy odpojte adaptér před čištěním a údržbou z elektrické sítě. Pouhé vypnutí kontrolky nesníží tato rizika.
- Pokud adaptér nepoužíváte, odpojte jej z elektrické sítě.
- Riziko úrazu el. proudem. Nedotýkejte se neizolovaných částí výstupu konektoru nebo svorek baterií.
- Pokud baterii nepoužíváte, neměla by být v dosahu kovových předmětů jako kancelářských spon, mincí, klíčů, šroubů apod. které by mohli propojit svorky baterie a způsobit tak elektrický zkrat. Hrozí nebezpečí vzniku požáru.

## TECHNICKÉ SPECIFIKACE

<b>Motor:</b>	18 V
<b>Délka lišty</b>	305 mm
<b>Řezná délka</b>	cca 250 mm
<b>Činná řezná rychlost</b>	2,9 m/s
<b>Adaptér vstup</b>	230 V~50 Hz
<b>AC napětí adaptér</b>	18 V
<b>Doporučená doba nabíjení</b>	5 - 6 hodin
<b>Akublok (baterie):</b>	18 V/2 Ah
<b>Vibrace:</b>	< 2,5 m/s <sup>2</sup>

**Specifikace produktu: Tato pila byla designována pro příležitostné lehké práce se dřevem. Nepoužívejte ji pro kácení stromů nebo řezání velkých klad.**

## VYBALENÍ

Po vybalení z krabice pečlivě překontrolujte, zda nedošlo k poškození během přepravy. Pokud je jakýkoli díl poškozen, kontaktujte prodejce či autorizovaný servis. Součástí balení jsou i vodící lišta, řetěz, ochranný kryt řetězu, baterie, adaptér pro nabíjení baterie a návod k obsluze. Po vybalení je nutné pilu před použitím složit a nastavit (viz. strany 6 a 7, „Montáž vodící lišty a řetězu“).

## ÚČEL POUŽITÍ

AKU řetězovou pilu můžete použít pouze na:

- odvětvování a prořezávání větví ze stromů
- kácení malých stromů do průměru kmene 127 mm
- krácení kmenů do průměru 127 mm.
- drobné, lehké práce se dřevem, práce vykonávané tesaři a domácími kutili (např. zařezávání či krácení střešních lišt, dřevěných obkladů, ...)

## CHARAKTERISTIKA

Viz obr. 2 a 3

Před použitím řetězové pily se seznamte se všemi pokyny pro provoz pily a bezpečnostními instrukcemi.

## VAROVÁNÍ

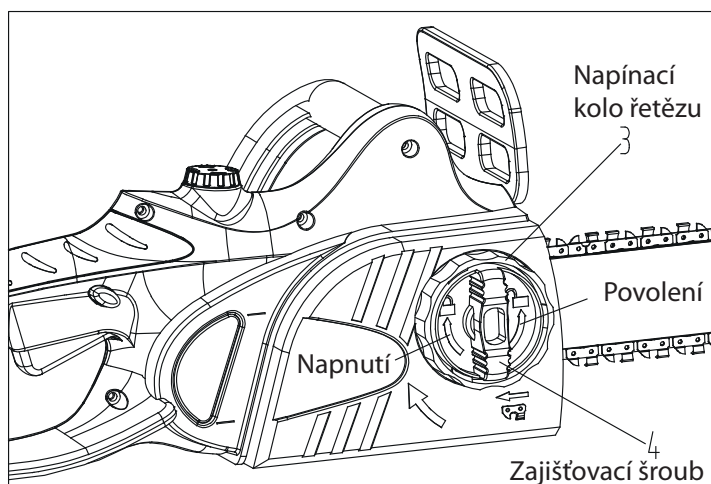
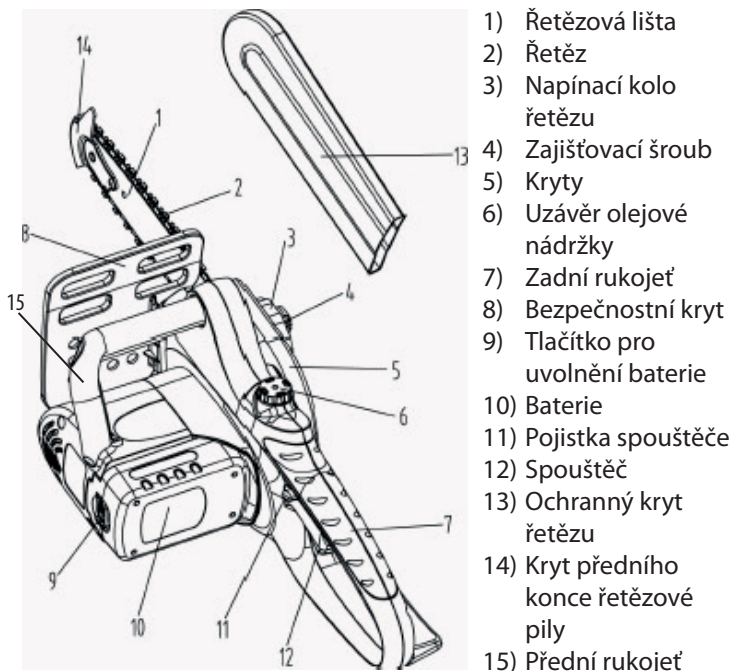
Pečlivě si přečtete tento návod k obsluze před použitím pily. Dbejte na dodržování bezpečnostních instrukcí, varování a upozornění. Pokud budete používat Vaši řetězovou pilu náležitě dle návodu a pouze pro určené práce, užijete si spokojená léta bezpečné a spolehlivé práce.

## VAROVÁNÍ

Pokud kterýkoli díl chybí, nepracujte s pilou, dokud nebude nahrazen. Jinak hrozí nebezpečí vážného zranění osob.

## VAROVÁNÍ

Pocit, že s řetězovou pilou již umíte pracovat, neznamená, že byste mohli být méně pozorní. Pamatujte, že být jen zlomek nepozornosti může zapříčinit vážné zranění.



obr. 3

## PROVOZ

### BATERIE A ADAPTÉR

Doplňující bezpečnostní instrukce pro baterii a adaptér

#### Baterie

- Baterii nikdy neotevírejte.
- Nevystavujte působení vody.
- Neskladujte v prostorách, kde může teplota překročit 40°C.
- Nabíjejte pouze pomocí adaptéru dodávaného v balení.
- Před nabíjením se ujistěte, že je baterie suchá a čistá.

#### Používejte pouze správný typ baterie pro nářadí.

- Pokud baterii vyhazujete, dbejte pokynů uvedených v oddílu „Ochrana životního prostředí“.

- Za extrémních podmínek hrozí, že z baterie vyteče elektrolyt.

#### Pokud dojde k vytečení elektrolytu:

\* Pečlivě elektrolyt utřete suchým hadrem. Zamezte styku s kůží a očima.

#### Adaptér

- Nikdy nepoužívejte nabíječku pro nabíjení jiného typu, než jaký byl dodán s pilou. Vyvarujte se nebezpečí vzniku požáru, zranění osob či poškození majetku.

- Nikdy nenabíjejte baterie, které nejsou určeny pro nabíjení.

- Poškozený elektrický přívod musí být vyměněn v kvalifikovaném servisu.

- Nevystavujte působení vody.

- Nabíječku neotevírejte.

- Nepoužívejte ve venkovních prostorách.

- Zapněte nabíječku do zásuvky 230V

- Baterii vložte do nabíječky

- Červená kontrolka: nabíjení

- Zelená kontrolka: ukončení nabíjení

#### INSTALACE BATERIE

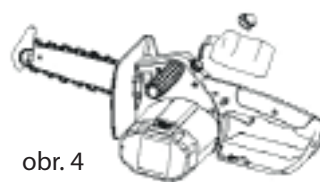
1. Vložte baterii do řetězové pily. Drážka na baterii musí být vyrovnána s rýhou na portu baterie.
2. Ujistěte se, že západka baterie zacvakla na místo.

#### ODPOJENÍ BATERIE

Stiskněte západku pro uvolnění baterie.

#### SYSTÉM OLEJOVÁNÍ ŘETĚZU

Viz obr. 4



## POZOR

Nesprávná instalace baterie může způsobit poškození vnitřních dílů pily.

Vždy se ujistěte, že drážka baterie je vyrovnána s rýhou na portu baterie a západka baterie řádně zacvakly na místo.

## POZOR

Odpojte baterii z jednotky. Do nádobky na olej doplňte olej. Olej dolijte před nastartováním pily. V případě opomenutí může dojít k poškození vodící lišty a pily.

Pokud je řetězová pila nová, v nádobě pily není žádný olej. Nádoba musí být před prvním použitím pily naplněna olejem.

1. Použijte vhodný, ekologicky odbouratelný řetězový olej. Nepoužívejte jiné roztoky.

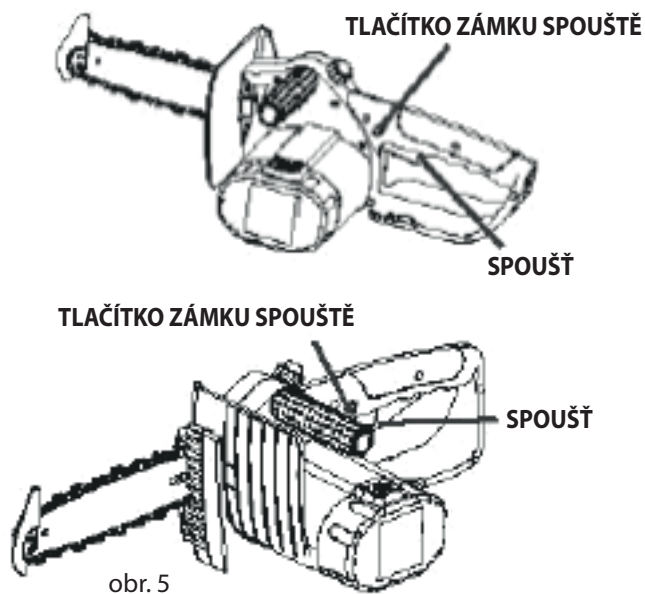
**POZNÁMKA:** Nepoužívejte špinavý, použitý či jinak kontaminovaný olej. Mohlo by dojít k poškození řetězu.

2. Pečlivě nalijte řetězový olej do nádoby.
3. Před každým použitím kontrolujte stav oleje. Olej doplňujte, pokud dobjíte baterii nebo dle potřeby.
4. K mazání lišty dochází automaticky, při otáčení řetězu.

**POZNÁMKA:** Prosakování oleje je normální, pokud pilu nepoužíváte. Pro prevenci průsaku oleje vždy vyprázdněte nádobu s olejem po každém použití. Pokud řetězovou pilu uskladňujete na delší dobu (3 měsíce a déle), ujistěte se, že je řetěz lehce namazán. Předejdete tak vzniku rzi na řetězu a řetězky.

## NASTARTOVÁNÍ A ZASTAVENÍ ŘETĚZOVÉ PILY

Viz obr. 5



## VAROVÁNÍ

**Pilu držte od těla. Vedte pilu tak, aby žádná část vašeho těla nevytvořila s vodící lištou pily pomyslný tvar „X“.**

## NASTARTOVÁNÍ ŘETĚZOVÉ PILY

1. Uchopte pilu pevně oběma rukama a ujistěte se, že žádné předměty nebo překážky v bezprostředním okolí nemohou přijít do kontaktu s vodící lištou nebo řetězem.
2. Stiskněte a podržte tlačítko zámku spouště. Takto se odemkne zámek spouště a bude připraven pro provoz.
3. Stiskněte a podržte spoušť, uvolněte tlačítko zámku spouště a pokračujte s mačkáním spouště pro provoz.

## ZASTAVENÍ ŘETĚZOVÉ PILY

1. Uvolněte spouštěč pro zastavení řetězové pily.
2. Při uvolnění spouště se automaticky znovu uzamkne zámek spouště.

Aku řetězová pila není zkonstruována pro průměry větší 127mm.

Tato aku řetězová pila je zkonstruována pro:

- odvětvení a přežívání větví ze stromů
- kácení malých stromů do průměru kmene do 127mm
- krácení kmenů do průměru 127mm.

## SPRÁVNÉ UCHOPENÍ PILY

Viz obr. 6, 7, 8

### Bezpečnostní instrukce

1. Vždy noste protiskluzové ochranné rukavice.
2. Pilu držte pevně oběma rukama. Vždy mějte levou ruku na přední rukojeti a pravou ruku na zadní rukojeti tak, aby Vaše tělo bylo vlevo od linie pily.



3. Dodržujte správné uchopení pily kdykoli je v provozu. Prsty musí obepnout rukojeť a palec musí být pokrčen proti konečkům prstů.

Správné uchopení je důležité. Jinak hrozí nebezpečí ztráty kontroly nad řetězovou pilou vlivem zpětného nárazu a úrazu.



## VAROVÁNÍ

**NEPRACUJTE se spouští v levé ruce a pravou rukou na přední rukojeti.**

**Nikdy nedovolte, aby během provozu byla jakákoli část Vašeho těla v linii s pilou.**

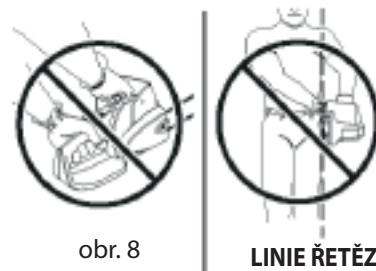


CHYBNĚ



## VAROVÁNÍ

**Nikdy nepoužívejte zkřížené uchopení nebo postoj, kdy by Vaše tělo nebo paže překřížila linii pily.**



## SPRÁVNÝ POSTOJ

Viz obr. 9

- Zaujměte stabilní postoj, obě nohy musí být na pevném povrchu.
- Mějte levou paži „propnutou“, loket mějte mírně pokrčený pro případ působení zpětného rázu.
- Vaše tělo musí být vždy vlevo od linie řetězu.
- Palec musí být dole pod rukojetí.

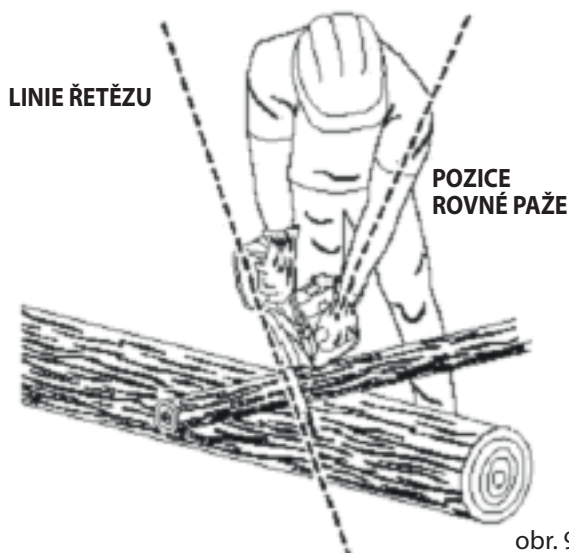
## ZÁKLADNÍ POSTUP PRO ŘEZÁNÍ

Nejprve si procvičte řezání několika malých řezů, než začnete hlavní práci.

1. Zaujměte postoj před kládou s vypnutou řetězovou pilou.
2. Zmáčkněte spoušť a nechte pilu akcelarovat na plnou rychlost, než začnete řezat.
3. Začněte řezat s pilou proti kmeni.
4. Nechte pilu běžet po celý čas, co řezáte, udržujte konstantní (stálou) rychlost.
5. Nechte pilu řezat za Vás, vyvíjejte pouze lehký tlak směrem dolů. Pokud byste na pilu tlačili, může dojít k poškození vodící lišty, řetězu nebo i pily.
6. Uvolněte spoušť, jakmile je řez dokončen, nechte pilu zastavit. Pokud pila běží naprázdno, může dojít k rychlejšímu opotřebování pily.
7. Ke konci řezu netlačte na pilu.

## BEZPEČNOSTNÍ OPATŘENÍ PRO PRACOVNÍ PROSTOR

- Pila je určena pouze k řezání dřeva. Nepoužívejte ji pro řezání kovů, plastů, cihel, či jakýchkoli jiných materiálů, které nejsou ze dřeva.
- Děti a mladiství do 18 let nesmí pilu obsluhovat. Osoby obsluhující pilu musí být seznámeny s návodem, s pokyny pro provoz pily a bezpečnostními pokyny.
- Pokud kácíte stromy, udržujte všechny osoby a domácí zvířata v bezpečné vzdálenosti od místa kácení. Bezpečná vzdálenost se rovná min. dvojnásobku výšky největšího stromu, který je v prostoru kácení. Během krácení kmene udržujte minimální vzdálenost mezi pracujícími alespoň 4,5 m. Stromy nesmí být káceny jakýmkoli způsobem, který by ohrozil osoby či majetek.



- Vždy zaujměte stabilní postoj s nohama na pevném povrchu, abyste udrželi rovnováhu.
- Neřežte nad výškou hrudi, protože pilu drženu nahoře je těžké kontrolovat před silou zpětného nárazu.
- Nekácejte stromy, které jsou v blízkosti elektrického vedení nebo budov. Tuto práci přenechejte profesionálům.
- Řežte pouze za dostatečného osvětlení.

## KÁCENÍ STROMŮ

Nebezpečné podmínky pro kácení stromů

Nekácejte stromy za silného větru nebo za deště. Vyčkejte, dokud nebezpečí nepomine.



## VAROVÁNÍ

**Nekácejte stromy, které mají extrémní náklon nebo velké stromy, které mají shnilé větve, uvolněnou kůru nebo holý kmen. Nechte tyto stromy ohnout těžkou technikou, teprve poté kácet.**



## VAROVÁNÍ

**Nekácejte stromy v blízkosti elektrického vedení nebo staveb.**



## VAROVÁNÍ

**Zkontrolujte, zda strom nemá poškozené či suché větve, které by mohly upadnout a udeřit Vás během kácení.**

## POUŽÍVANÉ TYPY ŘEZŮ

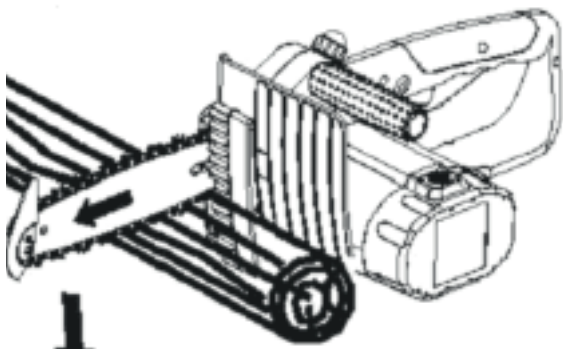
Viz obr. 10

### NAD KMENEM

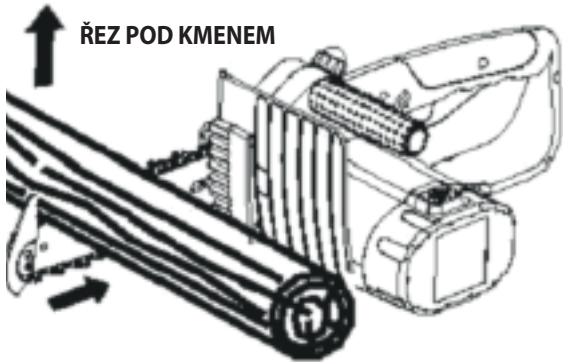
Začněte na horní straně kmene s dolní částí pily proti kmeni, vyvíjejte lehký tlak dolů.

### POD KMENEM

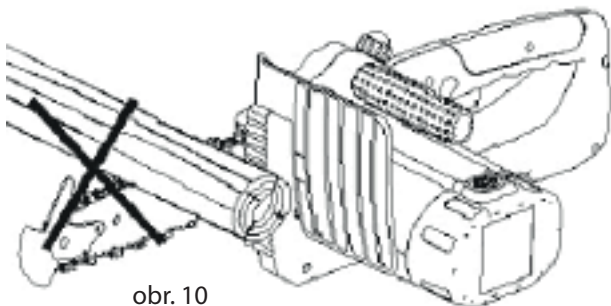
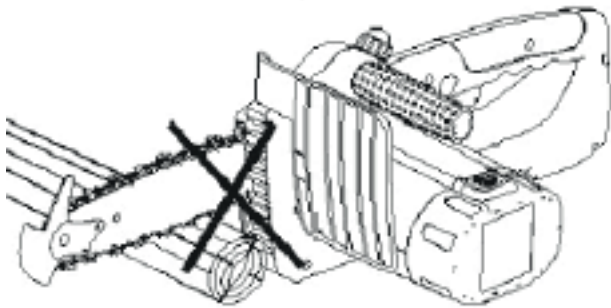
Začněte na spodní straně kmene se špičkou pily proti kmeni, vyvíjejte lehký tlak nahoru. Během řezu pod kmenem bude pila mít tendenci na Vás tlačit dozadu. Buďte na to připravení a pilu držte pevně pro udržování kontroly.



ŘEZ NAD KMENEM



ŘEZ POD KMENEM



obr. 10



## VAROVÁNÍ

Bezpečnostní instrukce uvedené v tomto oddílu jsou zde proto, aby uživatele ochránily před vážným zraněním.



## POZOR

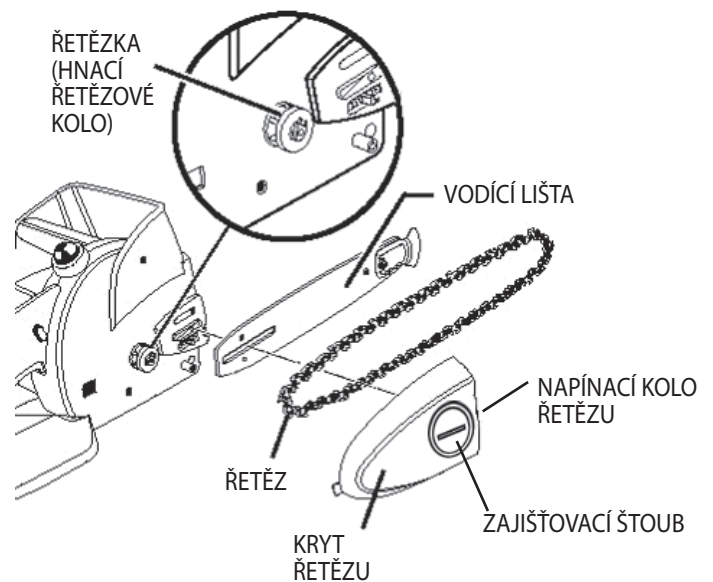
Vždy noste ochranné rukavice, pokud manipulujete s vodící lištou a řetězem. Tyto komponenty jsou velmi ostré.



## VAROVÁNÍ

Nikdy se nedotýkejte řetězu, pokud motor běží. Řetěz pily je velmi ostrý, vždy používejte ochranné rukavice během údržby.

1. Nejprve odpojte baterii, než začnete s jakoukoli prací na řetězové pile.
2. Povolte (proti směru hodinových ručiček) a vytočte zajišťovací šroub lišty.
3. Odstraňte vodící lištu a řetěz z povrchu uchycení.
4. Sejměte starý řetěz z vodící lišty.
5. Nasadte nový řetěz do smyčky a narovnejte odklonění. Zoubky musí směřovat po směru rotace řetězu.
6. Umístěte články řetězu do drážky na vodící liště. Umístěte řetěz tak, aby se zasmekl na zadní části lišty. Podržte řetěz v této pozici na vodící liště a umístěte smyčku okolo řetězky řetězové pily. Nasadte vodící lištu na povrch uchycení tak, aby trn byl na dlouhé rýze vodící lišty.



obr. 11



## VAROVÁNÍ

Nikdy nelezte na strom, abyste pracovali s řetězovou pilou.  
Neřežte na schůdkách, žebříku apod..  
Mohli byste ztratit rovnováhu a kontrolu nad pilou!

## ÚDRŽBA

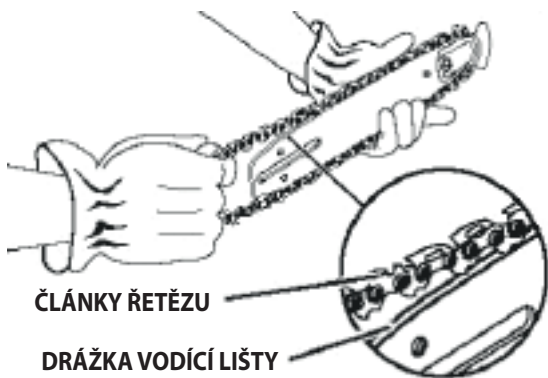
### MONTÁŽ VODÍCÍ LIŠTY A ŘETĚZU

Viz obr. 10, 11, 12, 13, 14



## POZOR

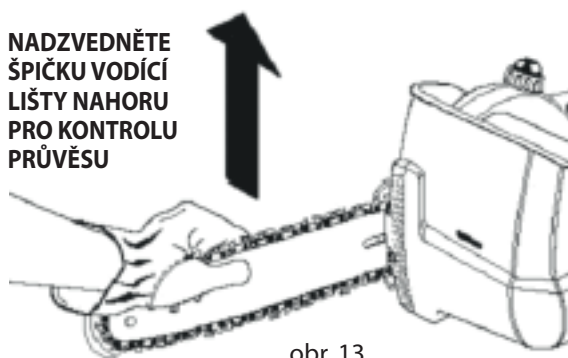
Před prováděním údržby se ujistěte, že je pila vypnutá a baterie je odpojená.



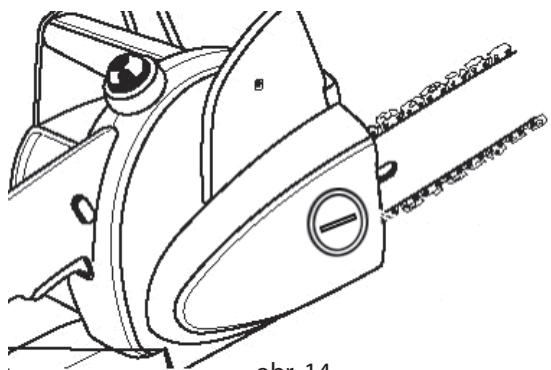
obr. 12

7. Nasadte zpět kryt řetězu, napínací kolo a šroub krytu. Šroub nechte volný. Vodící lišta musí být volná pro nastavení napnutí řetězu.
8. Odstraňte průvės řetězu otáčením napínacího kola řetězu po směru hodinových ručiček, dokud si řetěz nesedne pohodlně na vodící lištu s články řetězu uvnitř drážky lišty.
9. Nadzvedněte špičku vodící lišty, abyste překontrolovali průvės. Uvolněte špičku vodící lišty napínacího kola řetězu po směru hodinových ručiček. Po nastavení správného průvěsu řetězu, zajistěte napínací kolo zajišťovacím kolem.
10. Řetěz je správně napnutý, pokud pod vodící lištou je mezera 1,25mm.

**POZNÁMKA:** Pokud je řetěz příliš napnutý, nebude se otáčet. Uvolněte zajišťovací šroub lišty a upravte.



obr. 13



obr. 14

## NAPNUTÍ ŘETĚZU

Viz obr. 15 a 16

1. Před seřizením napnutí řetězu vypněte motor a odpojte baterii. Ujistěte se, že šroub vodící lišty není příliš dotažený. Otočte kolem pro nastavení napnutí řetězu po směru hodinových ručiček pro napnutí řetězu. Viz také kapitola „Montáž vodící lišty a řetězu“ uvedenou dříve. Studený řetěz je správně napnutý, pokud pod vodící lištou není žádný průvės, řetěz je napnutý, ale zároveň jej lze otáčet rukou bez pnutí.
2. Řetěz musí být znovu nastaven, kdykoli se změní mezera prověsu.

3. Během normálního provozu se teplota řetězu bude zvyšovat. Propojovací články řetězu jsou správně napnuté, pokud se prověsí o cca 1,25mm. Viz obr. 16.



## POZOR

Po vychladnutí zahřátého řetězu může být řetěz příliš napnutý. Před dalším použitím zkontrolujte „napnutí za studena“



obr. 15



cca 1,25mm

obr. 16

## ÚDRŽBA ŘETĚZU

Viz obr. 17 a 18



## POZOR

Před prováděním jakékoli práce na pile, nejprve pilu vypněte a vyjměte baterii.

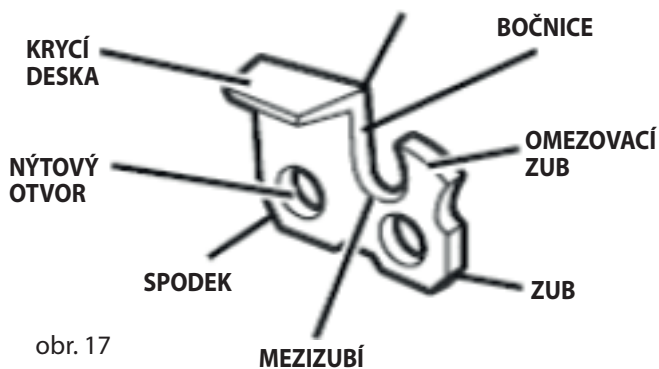
Používejte pouze řetěz nízkého zpětného rázu. Tento rychle řezající řetěz poskytne snížení zpětného rázu, pokud je řádně udržován.

Pro hladké a rychlé řezání vyžaduje řetěz náležitou údržbu. Řetěz je třeba pravidelně ostřit a ochranný kryt špičky řetězové lišty (ochrana proti zpětnému rázu) čistit od nečistot. Během práce mějte na paměti:

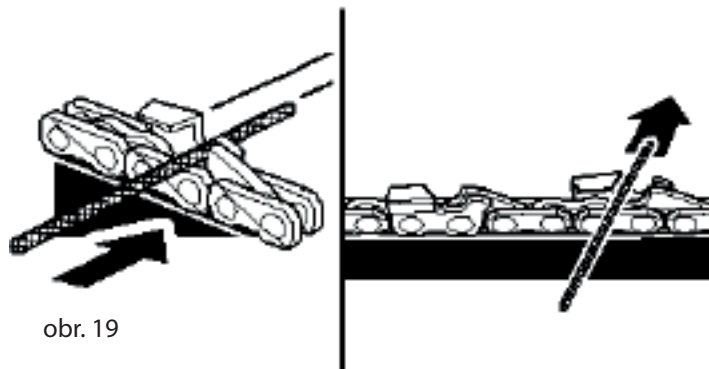
- Nevhodný pilovací úhel ze strany bočnice zvyšuje riziko prudkého zpětného vrhu (zpětného rázu).
- Pokud řezací zuby narazily do tvrdých předmětů jako například hřebíku, kamenů, nebo byly obroušeny blátem či pískem na dřevě, musí být v odborném servisu znovu naostřeny.

**POZNÁMKA:** Kontrolujte hnací řetězové kolo, zda není poškozené či opotřebované během výměny řetězu. Pokud jeví známky poškození či opotřebování, musí být vyměněno v odborném servisu.

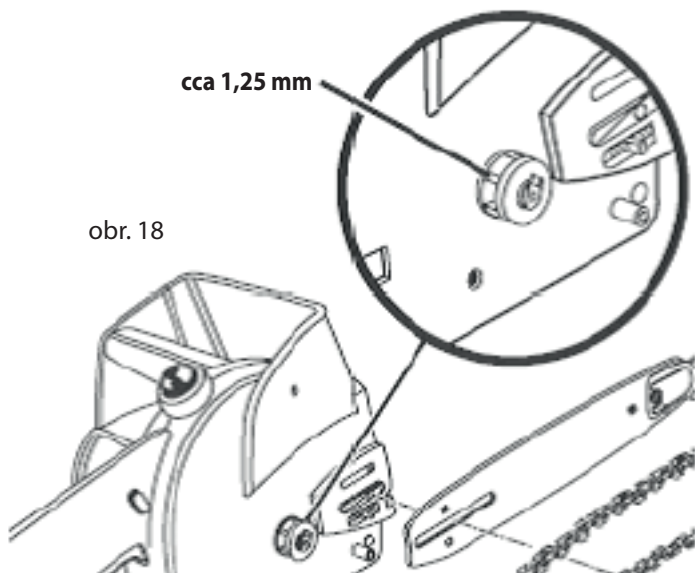




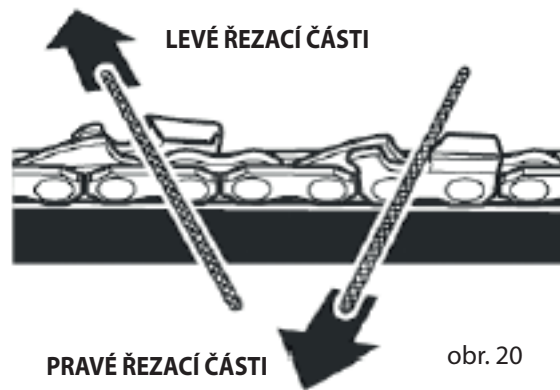
obr. 17



obr. 19



obr. 18



obr. 20

## JAK OSTŘÍT ZUBY ŘETĚZU

Viz obr 19 a 20

Dávejte pozor, abyste zuby všechny zuby pilovali v určeném úhlu a do stejné délky. Řetězová pila může rychle řezat, pouze pokud jsou všechny zuby řetězu stejné.

1. Noste ochranné rukavice pro práci s pilou. Před ostřením nastavte správné napnutí řetězu (viz dřívější kapitola „Napnutí řetězu“). Všechno pilování provádějte v bodu uprostřed vodící lišty.
2. Použijte kruhový pilník průměru A 5/32 a držák.
3. Udržujte pilník v rovině s krycí deskou zubu. Nenechte pilník poklesnout či kolébat. Viz obr. 24.
4. Vyvíjejte lehký, ale pevný tlak, při tahu dopředu táhněte pilu proti přednímu oblouku zubu. Nadzvedněte pilník při každém tahu zpět.
5. Každý zub párkrát pevně přepilujte. Pilujte všechny řezací části po levé straně v jednom směru. Potom pokračujte na druhé straně a zapilujte řezací části napravo v protisměru. Viz obr. 25.  
Občas odstraňte piliny z pilníku pomocí drátěného kartáče.



## VAROVÁNÍ

Nesprávné ostření řetězu zvyšuje potenciál zpětného nárazu.



## VAROVÁNÍ

Pokud poškozený řetěz nebude vyměněn nebo opraven, hrozí nebezpečí vážného úrazu osob.



## VAROVÁNÍ

Řetěz pily je velmi ostrý, vždy noste ochranné rukavice během provádění údržby na řetězu.

## ÚHEL PILOVÁNÍ KRYCÍ DESKY

Viz obr. 21

SPRÁVNĚ 30° - Držáky pily jsou označeny značkami, abyste našli pilník řádně ve správném úhlu k krycí desce.

MÉNĚ NEŽ 30° - Pro příčné řezání.

VÍCE NEŽ 30° - Rychle otupí ostrou hranu.

### SPRÁVNÝ ÚHEL PILOVÁNÍ KRYCÍ DESKY



### CHYBNÝ ÚHEL PILOVÁNÍ KRYCÍ DESKY

MÉNĚ NEŽ 30°

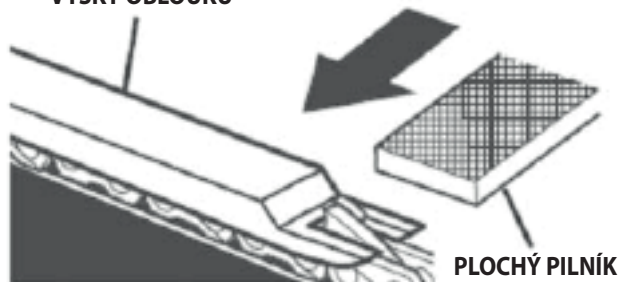


VÍCE NEŽ 30°



obr. 21

### RADLIČKA PRO ÚPRAVU VÝŠKY OBLOUKU



obr. 23

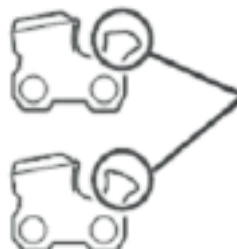
### ÚHEL BOČNICE

Viz obr. 27

SPRÁVNĚ 80° - Nastaví se automaticky, pokud je v držáku správný průměr pilníku.

HÁČEK - Řetěz se „zasekne“ a rychle otupí. Zvyšuje potenciál ZPĚTNÉHO RÁZU. Je výsledkem použití pilníku s malým průměrem nebo držení pilníku příliš nízko.

ZPĚTNÉ ZEŠIKMENÍ - Je třeba vyvíjet příliš velký tlak, způsobuje nadměrné opotřebení vodící lišty a řetězu. Je výsledkem použití pilníku s větším průměrem.



OBNOVTE PŮVODNÍ TVAR ZOBLENÍ PŘEDNÍ ČÁSTI

obr. 24

### SPRÁVNÝ ÚHEL PILOVÁNÍ BOČNICE



obr. 27

### CHYBNÝ ÚHEL PILOVÁNÍ BOČNICE

HÁČEK



ZPĚTNÉ ZEŠIKMENÍ



### VÝŠKA OBLOUKU

Viz obr. 22

1. Výška oblouku má být 0,6mm. Použijte speciální měřidlo pro kontrolu.
2. Po každém ostření pily překontrolujte výšku oblouku.

VÝŠKA OBLOUKU 0,6 mm



obr. 22

Použijte plochý pilník a předradličku pro snížení všech výšek stejně. Radlička pro výšku oblouku je dostupná od 0,5mm do 0,9mm. Použijte radličku o 0,6mm. Po upravení všech oblouků, obnovte původní tvar zaoblením přední části. Dbejte na to, abyste nepoškodili krajem pilníku sousedící vodící spojky. Viz obr. 23 a 24.

Výška oblouku musí být upravena plochým pilníkem ve stejném směru jako byly sousedící řezací části naostřeny kruhovým pilníkem. Dbejte na to, abyste se nedotkli čela řezací části.

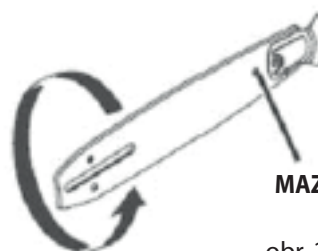
### ÚDRŽBA VODÍCÍ LIŠTY

Viz obr. 25 Pokud vodící lišta jeví známky opotřebení, otočte ji na pile, aby se zvýšila její životnost (je nutné otočit bezpečnostní kryt konce řetězové pily a drážku pro napínání řetězu). Vodící lištu čistěte po každém použití, kontrolujte, zda není opotřebovaná či poškozená. Roztřepení drážek vodící lišty je sice běžným jevem spojeným s použitím pily, ale jakmile se objeví, zarovnejte je pilníkem. Pokud jsou na vodící liště následující vady, je třeba ji vyměnit:

- opotřebování uvnitř drážek vodící lišty, které dovoluje, aby se řetěz vyhýbal do strany
- ohnutá vodící lišta
- prasklá nebo zlomená drážka
- rozšířená drážka.

Vodící lišta s hnacím řetězovým kolem na konci musí být pravidelně promazána olejem, prodloužíte tak životnost vodící lišty. Olej kápněte do mazacího otvoru. Viz obr. 31.

Otočte vodící lištu a překontrolujte, zda v mazacím otvoru a drážce řetězu nejsou nečistoty.



obr. 25

## ŘEŠENÍ POTÍŽÍ

**POKUD SE VÁM POMOCÍ NÍŽE UVEDENÝCH DOPORUČENÍ NEPODAŘÍ ZÁVADU ODSTRANIT, KONTAKTUJTE ODBORNÝ SERVIS.**

PROBLÉM	PRAVDĚPODOBNÁ PŘÍČINA	ŘEŠENÍ
Vodící lišta a řetěz jsou velmi horké a kouří se z nich	1. Zkontrolujte, zda není řetěz příliš napnutý. 2. Zda není prázdná nádoba na olej.	1. Upravte napnutí řetězu dle instrukcí v návodu. 2. Doplněte olej.
Motor běží, ale řetěz se neotáčí.	1. Řetěz je příliš napnutý. 2. Zkontrolujte, zda je vodící lišta a řetěz správně nasazen. 3. Zkontrolujte, zda není vodící lišta či řetěz poškozen.	1. Upravte napnutí řetězu dle instrukcí v návodu. 2. Nasadte správně vodící lištu a řetěz dle instrukcí v návodu. 3. V případě poškození je nutno díly vyměnit.

## Ochrana životního prostředí:

### Informace k likvidaci elektrických a elektronických zařízení



Po uplynutí doby životnosti přístroje nebo v okamžiku, kdy by oprava byla neekonomická, přístroj nevhazujte do domovního odpadu. Za účelem správné likvidace výrobku jej odevzdejte na určených sběrných místech, kde budou přijata zdarma.

Správnou likvidací pomůžete zachovat cenné přírodní zdroje a napomáháte prevenci potenciálních negativních dopadů na životní prostředí a lidské zdraví, což by mohly být důsledky nesprávné likvidace odpadů. Další podrobnosti si vyžádejte od místního úřadu nebo nejbližšího sběrného místa. Při nesprávné likvidaci tohoto druhu odpadu mohou být v souladu s národními předpisy uděleny pokuty.

Baterie nevhazujte do běžného odpadu, ale odevzdejte na místa zajišťující recyklaci baterií.

Výrobce si vyhrazuje právo na změnu jednotlivých komponentů dle technických možností a případného dalšího vývoje.

## Servis

V případě, že po zakoupení výrobku zjistíte jakoukoli závadu, kontaktujte servisní oddělení. Při použití výrobku se řiďte pokyny uvedenými v příloženém návodu k použití. Na reklamaci nebude brán zřetel, pokud jste výrobek pozměnili či jste se neřídili pokyny uvedenými v návodu k použití.

## Záruka se nevztahuje:

- na přirozené opotřebení funkční částí stroje v důsledku jeho používání
- na servisní zásahy související se standardní údržbou stroje (např. čištění, mazání, seřízení apod.)
- na závady způsobené vnějšími vlivy (např. klimatickými podmínkami, prašností, nevhodným použitím apod.)
- na mechanická poškození v důsledku pádu stroje, nárazu, úderu do něj apod.
- na škody vzniklé neodborným zacházením, přetížením, použitím nesprávných dílů, nevhodných nástrojů apod.

U reklamovaných výrobků, které nebyly řádně zabezpečeny proti mechanickému poškození při přepravě nese riziko případné škody výhradně majitel.

Dodavatel si vyhrazuje právo na případné změny v návodu k použití a neručí za možné tiskové chyby.

## EU prohlášení o shodě

TV PRODUCTS CZ s.r.o.

Rybná 669/4, Praha 1, PSČ 110 00

IČO 26061333, DIČ 001-26061333

Prohlašuje

na svou výlučnou odpovědnost, že vlastnosti níže uvedeného výrobku splňují požadavky stanovené v zákoně č. 22/1997 Sb. a zákoně č. 91/2016 Sb. o technických požadavcích na výrobky, ve znění pozdějších předpisů a novelizací, které se na něj vztahují, že je tento výrobek při jeho určeném použití bezpečný, a že byla přijata opatření, zaručující shodu všech výrobků uváděných na trh s technickou dokumentací a základními požadavky na výrobky

**Výrobek:** **AKU PILA ŘETĚZOVÁ**

**Popis výrobku:** AC 220V-230V ~ 50Hz s Li-ion akumulátorem, 18 V, 2 000 mAh, Class II, IPX0

**Model č.** **ET1105**

**Výrobce:** NINGBO EAST ENVIRONMENTAL PROTECTION MACHINERY CO., LTD.

NO. 307, East Buzheng Rd, Wangchun Industrial Zone, Yinzhou section, Ningbo, China

**Dovozce:** **TV PRODUCTS CZ s.r.o.**

**Rybná 669/4, Praha 1, 110 00**

**Způsob posouzení shody:** dle zákona č. 22/1997 Sb. o technických požadavcích na výrobky a zákona č. 90/2016 Sb. o posuzování shody stanovených výrobků při jejich dodávání na trh ve znění pozdějších předpisů a novelizací.

Výrobek, na nějž se vztahuje toto prohlášení, je ve shodě s následujícími normami a předpisy:

- Směrnice EP a Rady 2011/65/EU (ROHS)
- Směrnice EP a Rady 2014/35/EU
- Směrnice EP a Rady 2014/30/EU
- Nařízení vlády 481/2012
- Nařízení vlády 117/2016
- Nařízení vlády 118/2016
  
- EN 55014-1
- EN 55014-2
- EN 61000-3-1
- EN 61000-3-3
- EN 60335-2-29
- EN 60335-1
- EM 62233
- ROHS 2011/65/EU

Vlastnosti uvedeného výrobku splňují všechny základní požadavky stanovené v nařízení vlády č.18/2003 Sb. / evropské směrnice 89/336/EEC, nařízení vlády 17/2003 Sb. / evropské směrnice 73/23EEC.

**Doplňující informace:** MSDS Test Report no.E160613083A, vydal Shanghai EB Test Technology Co., Ltd., dne 20.1.2016  
Verification of EMC Compliance No.SHEMO09080097001TXC, vydal SGS-CSTC Standards Technical Services Co., Ltd., dne 27.8.2009  
EMC Test Report No.SHEMO09080097001, vydal SGS-CSTC Standards Technical Services Co., Ltd., dne 27.8.2009  
Test Verification of Conformity No.160301522SHA-V1, vydal Intertek testing

Services Shanghai, dne 16.3.2016  
Test Verification of Conformity No.SH11110355-V1, vydal Intertek testing  
Services Shanghai, dne 11.4.2012  
EMC Test Report No.SH11110355-001, vydal Intertek testing Services  
Shanghai, dne 15.9.2009  
Test Verification of Conformity No.150702435SHA-V1, vydal, Intertek Testing  
Services Shanghai, dne 31.8.2015  
Test Report No.150702435SHA-EMF01, vydal Intertek, dne 27.8.2015  
Test Report No.150702435SHA-001, vydal Intertek, dne 31.8.2015

Poslední dvojčíslí roku označení CE: 09, 12, 15, 16

Místo vydání: v Českých Budějovicích

Datum vydání: 2.1.2017

Odpovědná osoba: Ing. Jiří Lavička, jednatel

**TV PRODUCTS CZ s.r.o.**

Rybná 669/4,  
110 00 Praha 1  
CZ26061333

