

# VZDUCHOVKA KLASIK

## NÁVOD NA POUŽITÍ



Děkujeme Vám za zakoupení tohoto výrobku.

- Dříve než začnete zacházet se vzduchovkou, pečlivě si přečtete tento návod na použití, zvláště bezpečnostní instrukce.
- Vždy dbejte na dodržování bezpečnostních instrukcí.
- Pokud vzduchovku předáváte další osobě, předejte jí i tento návod.

### PRODEJ OSOBÁM DO 18 LET ZAKÁZÁN!

Tuto zbraň může nabývat do vlastnictví a držet nebo nosit pouze fyzická osoba starší 18 let způsobilá k právním úkonům.

Tato vzduchovka je dle Zákona č. 119/2002 zbraní kategorie D (plynovou zbraní, u které kinetická energie střely na ústí hlavně nepřesahuje 16 J).

### Bezpečnostní upozornění:

- Střelba ze zbraně je zakázána na místě, kde by mohl být ohrožen život nebo zdraví osoby nebo způsobena škoda na majetku, pokud se nejedná o použití zbraně k ochraně života, zdraví nebo majetku.
- Držitel zbraně je povinen zbraň a střelivo do ní zabezpečit proti zneužití, ztrátě nebo odcizení.
- Držitel zbraně nesmí:
  - a) zbraň nosit viditelně v místech, kam má veřejnost volný přístup.
  - b) zbraň nosit nebo s ní jakkoliv manipulovat, pokud je jeho schopnost k této činnosti snížena požitím alkoholických nápojů, návykových látek, léků nebo v důsledku nemoci.
- Vždy dodržujte místní zákony a předpisy.

### Technická specifikace

Výrobní model: B2-1  
Výrobní provedení: Klasik  
Ráže: 4,5 mm  
Počáteční rychlost střely: 560 fps (170 m/s)  
Celková délka: 1090 mm  
Délka hlavně: 480 mm  
Hmotnost: 2,8 kg  
Dovozce: TV PRODUCTS CZ s.r.o., Rybná 669/4, Praha, Česká republika

### Charakteristika

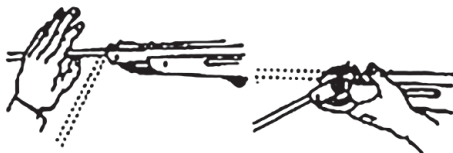
- zlamovací vzduchovka
- pro sportovní a rekreační střelbu
- s kompaktní konstrukcí, elegantním vzhledem a přesnou střelbou
- vyrobena z vysoce kvalitních materiálů

### Vložení diabol

Používejte pouze kalibrované střely typu diabol o průměru 4,5 mm. Používejte pouze kvalitní, suché a nepoškozené střelivo.



1. Uchopte předpažbí do levé ruky, palcem stlačte pojistku zajištění hlavně, nedávejte prsty na spoušť. Druhou rukou uchopte hlavěň co nejbližší k mušce.



2. Podržte hlavěň v levé ruce dole a tlačte ji dolů, dokud závěsný čep spouště nebude spojen s pístem. Musí se ozvat zřetelné cvaknutí.



3. Levou rukou vložte do hlavně diabol. Pažbu potáhněte nahoru, aby se zámek lámacího mechanismu vrátil zpět na místo.



## Zamíření a střelba

Během nabíjení mějte vzduchovku vždy namířenou do bezpečného prostoru!

1. Během střelby držte hlavěň v pravé ruce, ukazováček položte na spoušť, zatímco pažbu držíte v levé ruce. Poté dejte pažbu pod pravou paži, aby byla zbraň pevně uchopena.
2. Hlavěň přiložte ke tváři (vpravo) a pravým okem se dívejte skrz mušku na cíl. Nyní můžete zmáčknout spoušť a vystřelit.

### Upozornění:

Nenechte působit tlak na pružinu příliš dlouho, také nestřílejte ze zbraně bez diabol.

## Údržba zbraně

- o Před použitím vyčistěte olejový konzervační prostředek na zbraně. Před uskladněním zbraň znovu potřete lehce olejem nebo olejem ve spreji. Přebytný olej setřete hadříkem.
- o Pravidelně do funkčních částí kápněte pár kapek oleje pro promazání a vzduchotěsnost.
- o Pravidelně kontrolujte dotažení šroubů.
- o Pažbu čistěte suchým hadříkem.
- o Vývrt hlavně pravidelně čistěte jeho vytřením suchým hadříkem navlečeným na vytěrák. Čistěte, dokud nebude hadr čistý.

Pozor, abyste nepoškodili ústí hlavně.

- o V případě silného znečištění čistěte kartáčkem namočeným do oleje či speciálního čistícího přípravku na vývrt zbraní. Na závěr vytěrete do sucha hadrem navlečeným na vytěrák. Pozor, abyste nepoškodili ústí hlavně.
- o Pravidelnou péčí o zbraň zvýšíte její životnost.

## Úschova zbraně

- o Zbraň uchovávejte nenabitou a na odděleném a uzamčeném místě z dosahu dětí.
- o Střelivo uchovávejte na uzamčeném místě z dosahu dětí.
- o Uchovávejte na suchém a bezprašném místě.

## BEZPEČNOSTNÍ INSTRUKCE VAROVÁNÍ! NEDODRŽENÍ NÁSLEDUJÍCÍCH POKYNŮ MŮŽE ZPŮSOBIT VÁŽNÉ AŽ SMRTELNÉ ZRANĚNÍ OSOB ČI POŠKOZENÍ MAJETKU!

- Nesprávné a nedbalé zacházení může způsobit neúmyslný výstřel jakýmkoliv směrem. Vždy zacházejte se zbraní opatrně a buďte pozorní.
- Zbraň nijak neupravujte ani neopravujte. Neodborné zásahy na zbraní mohou způsobit neúmyslný výstřel a jiné funkční nedostatky zbraně.
- Používejte pouze kalibrované střely typu diabol o průměru 4,5mm. Nepoužívejte jiné nebo poškozené střelivo.
- Nikdy nepoužívejte zbraň, na které jsou stopy koroze.

Výrobce ani prodejce nepřebírá v případě nedodržení pokynů uvedených v tomto návodu zodpovědnost za způsobené škody.

Zbraň byla v továrně přezkoušena a zabalena nenabitá. Po vybalení zbraně ji překontrolujte. Jeví-li známky jakéhokoli poškození, zbraň nepoužívejte. Kontaktujte prodejce či servisní oddělení.

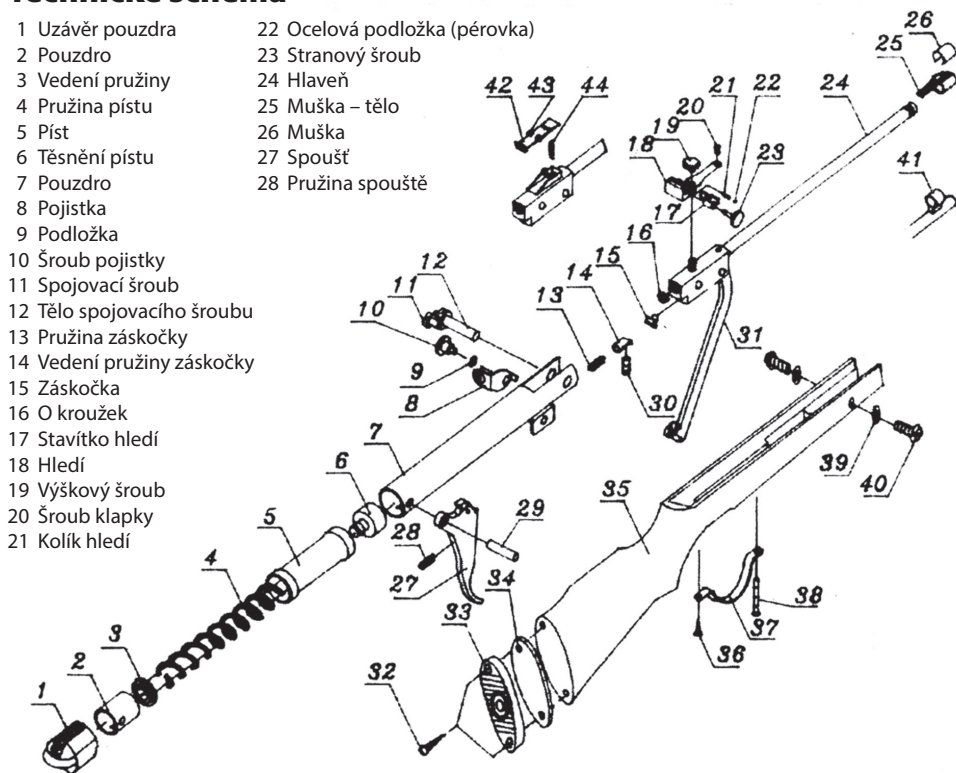
## Pamatujte

- Vždy zacházejte se zbraní, jako by byla nabitá.
- Nemiřte na cokoli, na co nemíníte střelit.
- Nikdy nikomu nevěřte, že zbraň není nabitá.
- Nikdy nemiřte a nestřílejte, pokud není pažba vrácena zpět do základní polohy, hrozí nebezpečí poškození zbraně a nehody.
- Nikdy nenechávejte zbraň bez dozoru.
- Se zbraní nemanipulujte, pokud jste unavení, ospalí nebo pod vlivem alkoholu, drog či léků.
- Před střelbou nepijte alkohol a neužívejte drogy.
- Spoušť nemačkejte, pokud nejste na střelbu připraveni.
- Nenoste zbraň s prstem na spoušti.
- Před nabitím zbraně překontrolujte, že ve vývrtu hlavní zbraně není žádná překážka.
- Před tím, než zamíříte na terč si prohlédněte, zda je volný prostor i v okolí terče a za terčem. Namířená střela může minout cíl ohrozit osoby v okolí.
- Nikdy nestřílejte na vodní hladinu.
- Nikdy nestřílejte na tvrdé předměty jako kámen apod.
- Chraňte zbraň před pády a nárazy. Pokud náhodou dojde k pádu či nárazu, zbraň nepoužívejte a kontaktujte odborný servis.
- Veškeré opravy smí provádět pouze odborný servis.

## Technické schéma

- 1 Uzávěr pouzdra
- 2 Pouzdro
- 3 Vedení pružiny
- 4 Pružina pístu
- 5 Píst
- 6 Těsnění pístu
- 7 Pouzdro
- 8 Pojistka
- 9 Podložka
- 10 Šroub pojistky
- 11 Spojovací šroub
- 12 Tělo spojovacího šroubu
- 13 Pružina záskočky
- 14 Vedení pružiny záskočky
- 15 Záskočka
- 16 O kroužek
- 17 Stavítko hledí
- 18 Hledí
- 19 Výškový šroub
- 20 Šroub klapky
- 21 Kolík hledí

- 22 Ocelová podložka (pérovka)
- 23 Stranový šroub
- 24 Hlaveň
- 25 Muška – tělo
- 26 Muška
- 27 Spoušť
- 28 Pružina spouště



- 29 Kolík – čep spouště
- 30 Kolík napínací páky
- 31 Napínací páka
- 32 Šroub botky – 2x

- 33 Botka
- 34 Vložka botky
- 35 Pažba
- 36 Šroub lučíc

- 37 Lučíc
- 38 Zadní šroub pažby
- 39 Vějířovitá podložka 2x
- 40 Přední šroub pažby 2x

- 41 Kryt mušky
- 42 Klapka hledí
- 43 Stavítko hledí
- 44 Výškový šroub

## **Ochrana životního prostředí**

Po uplynutí doby životnosti produktu nebo v okamžiku, kdy by oprava byla neekonomická, produkt nevhazujte do domovního odpadu. Za účelem správné likvidace výrobku jej odevzdejte na určených sběrných místech, kde budou přijata zdarma.

Správnou likvidací pomůžete zachovat cenné přírodní zdroje a napomáháte prevenci potenciálních negativních dopadů na životní prostředí a lidské zdraví, což by mohly být důsledky nesprávné likvidace odpadů. Další podrobnosti si vyžádejte od místního úřadu nebo nejbližšího sběrného místa. Při nesprávné likvidaci tohoto druhu odpadu mohou být v souladu s národními předpisy uděleny pokuty.

## **Servis**

V případě, že po zakoupení výrobku zjistíte jakoukoli závadu, kontaktujte servisní oddělení. Při použití výrobku se řiďte pokyny uvedenými v příloženém návodu k použití. Na reklamaci nebude brán zřetel, pokud jste výrobek pozměnili či jste se neřídili pokyny uvedenými v návodu k použití.

## **Záruka se nevztahuje**

- na přirozené opotřebení funkčních částí výrobku v důsledku jeho používání
- na servisní zásahy související se standardní údržbou výrobku (např. čištění, výměna dílů podléhajících běžnému opotřebení ...)
- na závady způsobené vnějšími vlivy (např. klimatickými podmínkami, prašností, nevhodným použitím apod.)
- na mechanická poškození v důsledku pádu výrobku, nárazu, úderu do něj apod.
- na škody vzniklé neodborným zacházením, přetížením, použitím nesprávných dílů, nevhodného příslušenství či nevhodných nástrojů apod.

U reklamovaných výrobků, které nebyly řádně zabezpečeny proti mechanickému poškození při přepravě nese riziko případné škody výhradně majitel.

Dodavatel si vyhrazuje právo na případné změny v návodu k použití a neručí za možné tiskové chyby. Vyobrazení a popis se mohou lišit od skutečnosti v závislosti na modelu.