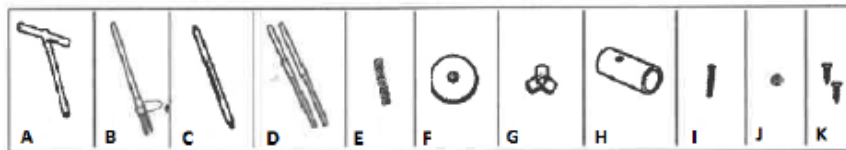


# Vytrhávač plevelé



## Návod k použití

Vážený zákazníku, děkujeme Vám za důvěru, kterou jste nám projevil nákupem tohoto výrobku. Věříme, že s ním budete plně spokojen. Tento návod slouží pro efektivní používání výrobku. Uchovejte jej pro jeho případné další použití.



### Popis částí:

- A. Rukojeť ve tvaru T
- B. Tříhrotá trubka
- C. Drážkovaná vyhazovací trubice
- D. 2x vyhazovací trubice
- E. Pružina

- F. Zaoblený uzávěr
- G. Víčko vyhazovače
- H. Plastová objímka
- I. Šroub 1"
- J. Šestihránná matice
- K. 2x šroub 3/4"

### Výrobek sestavte dle vyobrazení

### Upozornění:

Tento výrobek není hračka, uchovávejte jej mimo dosah dětí.

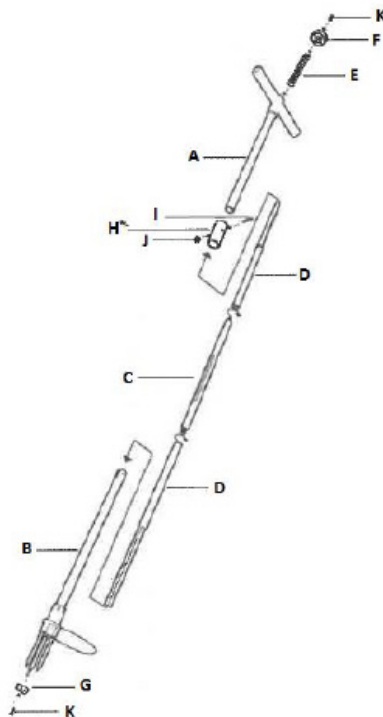
Při používání vytrhávače plevelé dbejte zvýšené opatrnosti, aby nedošlo ke zranění. Používejte tento výrobek pouze k odstraňování plevelé.

### Použití:

Pro dosažení nejlepších výsledků půdu před použitím navlhčete (pokropte vodou).



Zatlačte vytrhávač do země v místě, kde je plevel tak, aby hroty byly kolem jeho středu.

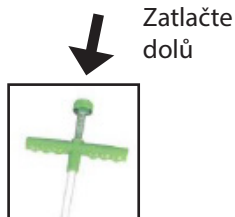




Otočte vytrhávačem, abyste zachytili hlínu i s kořenem plevele, a vytáhněte jej ze země.



Zatlačte na zaoblený uzávěr, aby se plevel uvolnil.



## Ochrana životního prostředí

Po uplynutí doby životnosti produktu nebo v okamžiku, kdy by oprava byla neekonomická, produkt nevhazujte do domovního odpadu. Za účelem správné likvidace výrobku jej odevzdejte na určených sběrných místech, kde budou přijata zdarma.

Správnou likvidací pomůžete zachovat cenné přírodní zdroje a napomáháte prevenci potenciálních negativních dopadů na životní prostředí a lidské zdraví, což by mohly být důsledky nesprávné likvidace odpadů. Další podrobnosti si vyžádejte od místního úřadu nebo nejbližšího sběrného místa. Při nesprávné likvidaci tohoto druhu odpadu mohou být v souladu s národními předpisy uděleny pokuty.

## Servis

V případě, že po zakoupení výrobku zjistíte jakoukoli závadu, kontaktujte servisní oddělení. Při použití výrobku se řiďte pokyny uvedenými v příloženém návodu k použití. Na reklamaci nebude brán zřetel, pokud jste výrobek pozměnili či jste se neřídili pokyny uvedenými v návodu k použití.

## Záruka se nevztahuje

- na přirozené opotřebení funkčních částí výrobku v důsledku jeho běžného užívání
- na servisní zásahy související se standardní údržbou výrobku (např. čištění, výměna dílů podléhajících běžnému opotřebení)
- na závady způsobené vnějšími vlivy (např. klimatickými podmínkami, prašností, nevhodným použitím apod.)
- na mechanická poškození v důsledku pádu výrobku, nárazu, úderu do něj apod.
- na škody vzniklé neodborným zacházením nebo použitím výrobku v rozporu s návodem k obsluze, přetížením, použitím nesprávných nebo neoriginálních dílů, při použití nevhodného nebo neoriginálního příslušenství či nevhodných nástrojů apod.

U reklamovaných výrobků, které nebyly řádně zabezpečeny proti mechanickému poškození při přepravě nese riziko případné škody výhradně majitel. Dodavatel si vyhrazuje právo na případné změny v návodu k použití a neručí za možné tiskové chyby. Vyobrazení a popis se mohou lišit od skutečnosti v závislosti na modelu.